



# POWER FUEL 1800

BLENDER PB-1800B

EN · Instruction manual

NO · Bruksanvisning

SE · Bruksanvisning

DK · Betjeningsvejledning

FI · Käyttöohje

DE · Anleitung

NL · Instructies

PL · Instrukcje

FR · Instructions

IT · Manuale di istruzioni

ES · Manual de instrucciones



READ ALL INSTRUCTIONS BEFORE USE

EN

LES ALLE ANVISNINGER FØR BRUK

NO

LÄS IGENOM ALLA INSTRUKTIONER INNAN PRODUKTEN ANVÄNDS

SE

LÆS ALLE VEJLEDNINGER INDEN BRUG

DK

LUE OHJEET HUOLELLISESTI ENNEN KÄYTTÖÄ

FI

LESEN SIE DIE ANLEITUNG VOR DEM GEBRAUCH GRÜNDLICH DURCH

DE

LEES VÓÓR GEBRUIK ALLE INSTRUCTIES

NL

PRZED UŻYCIEM ZAPOZNAĆ SIĘ ZE WSZYSTKIMI ZALECENIAMI

PL

PRENEZ CONNAISSANCE DE TOUTES LES INSTRUCTIONS AVANT UTILISATION

FR

LEGGERE TUTTE LE ISTRUZIONI PRIMA DELL'USO

IT

LEA TODAS LAS INSTRUCCIONES ANTES DE USAR

ES

EN

## CONTENTS

---

4	IMPORTANT SAFETY INSTRUCTIONS
8	PRODUCT OVERVIEW
10	OPERATION
11	CLEANING
11	TROUBLESHOOTING
12	TIPS AND TRICKS
12	OPERATING NOTES
14	GUARANTEE
15	PRODUCT SPECIFICATIONS
15	SUPPORT AND SPARE PARTS
15	RECYCLABILITY

EN

## IMPORTANT SAFETY INSTRUCTIONS

- Before plugging in the appliance, check that the electrical rating shown on the rating plate corresponds with your household electricity supply.
- Never immerse the base unit of the appliance in water or other liquid, or rinse it under the tap, in order to avoid risk of short-circuit or electric shock. If there is water inside the base unit, please contact an authorized service agent.
- Never put the power cord or plug into water for cleaning. Do not wipe the plug prongs with a damp cloth, or insert the plug with wet hands.
- Plug the appliance into the wall socket firmly and securely. A loose plug could lead to overheating or electric shock.
- If the power cord is damaged, it must be replaced by the manufacturer or its service agents or similarly qualified electricians in order to avoid a hazard.
- Never leave the appliance unattended.
- Keep hands and utensils out of the container while the motor is running to prevent the possibility of severe injury and/or damage.

- Do not run the appliance without loading the blender jug.
- To prevent spillage, do not fill liquid in the blender jug above the MAX line.
- Do not expose the appliance to heat sources such as a radiator or sun shining through a window.
- To ensure good ventilation, do not place a cloth underneath the appliance.
- This product is intended for indoor, non-industrial, non-commercial; household use only.
- Always operate with the lid in place. When processing hot beverages, properly secure the lid and measuring cup to avoid scalding due to spraying of hot liquids.
- Appliances can be used by persons with reduced physical, sensory or mental capabilities or lack of experience and knowledge if they have been given supervision or instruction concerning use of the appliance in a safe way and if they understand the hazards involved.
- Children shall not play with the appliance.
- This appliance must not be used by children. Keep the appliance and its cord out of reach of children.

EN

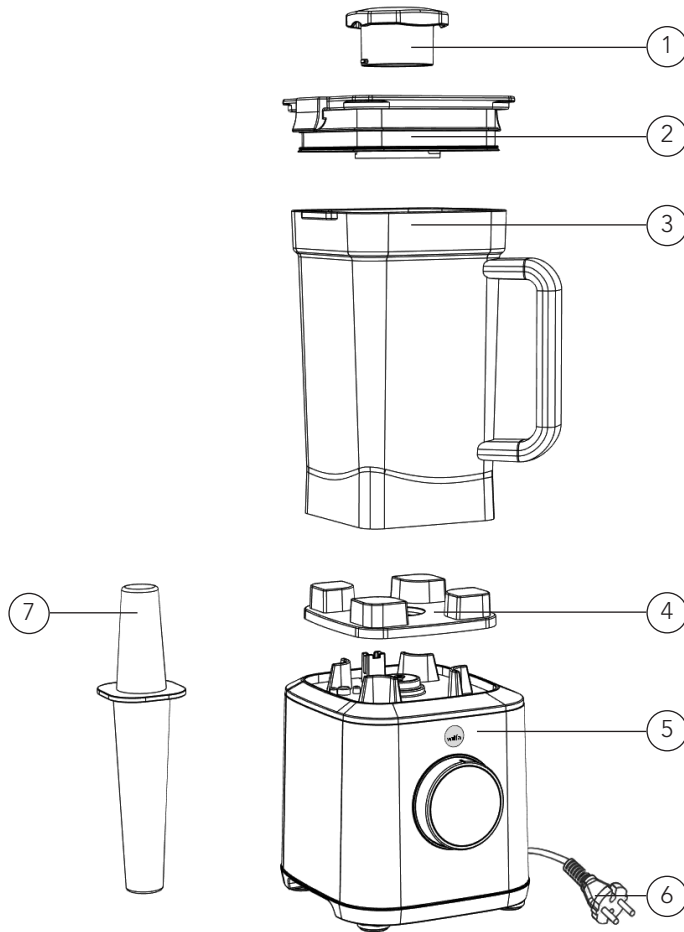
- Switch off the appliance and disconnect from the power supply before changing accessories or working near parts that move in use.
- If the motor has overheated, the temperature monitoring system will trigger and the motor will stop. Switch off and unplug the appliance and let the motor cool down. The motor temperature monitoring system will reset after the blender has been unplugged from the wall socket for 45 minutes. After this time, the blender can be used again.
- Care shall be taken when handling the sharp cutting blades, emptying the bowl and during cleaning.
- Do not attempt to disassemble the blade assembly or touch any rotating parts.
- Any servicing should be performed by an authorized service representative. Do not attempt to disassemble, repair, or modify the appliance.
- Always disconnect the appliance from the power supply if it is to be left unattended and before assembling, disassembling or cleaning.
- Be careful if hot liquid is poured into the blender as it can be ejected out of the appliance due to a sudden steaming.





EN

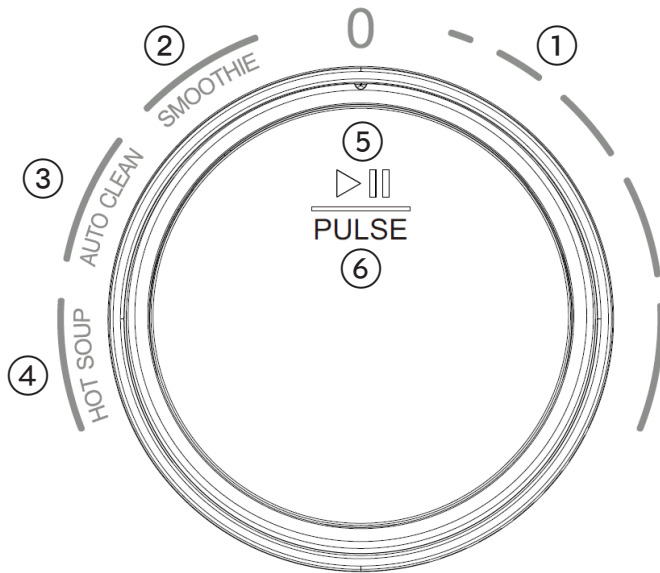
## PRODUCT OVERVIEW



1. Measuring cup
2. Lid
3. Jug
4. Blender jug seat
5. Motor unit
6. Power cord

7. Tamper

## OVERVIEW – CONTROL PANEL



1. Speed control (Min-> max)
2. Smoothie program
3. Auto clean program
4. Hot soup program
5. Start/Pause
6. Pulse button

## OPERATION

### BEFORE FIRST TIME USE

Clean the unit and parts thoroughly before you use the unit for the first time (See cleaning instructions)

### USING THE APPLIANCE

- There is a jug sensor on the blender base. When blender jug is placed on the unit, all the functions and time controls can be selected.
- Make sure the indicator is set to 0 when you start the blender.
- Put the desired ingredients into the jug.
- Mount the lid onto the jug and insert the lid cap or tamper.
- Select the desired pre-set by turning the wheel anti-clockwise and press the start button in the middle of the display. The product will run the selected program automatically, after program is completed, the blender will enter standby mode.
- Select speed manually by turning the knob clockwise.
- **Start / Pause button:** Press the start / pause button to start the selected preset, or to pause the operation while the motor is running.
- **Manual Pulse:** Press and hold pulse if you want to use the pulse function. The motor will increase to full speed in pulse mode. Motor will stop when user release the finger. After releasing, the product will return to standby mode.

The 3 preset programs:

Function	Operation Cycle
Hot soup	10:00 minutes
Auto clean	50 seconds
Smoothie	2:24 minutes

### USING THE TAMPER

The tamper is to be used for stirring food. Never use the tamper without the lid in place. Remove the filler cap from the lid and slide tamper into the jug.

The tamper has a splash guard located near the top that prevents the tamper from coming in contact with the blade assembly.

## CLEANING

Always clean the removable parts immediately after use.

- Disconnect the power from main supply.

- Disassemble all removable parts before cleaning.
- Clean all removable parts in lukewarm water with dishwashing liquid.
- The jug can be rinsed with water. It can also be cleaned by pouring 2 cups of water into the jug, closing the lid and then operating the blender in Pulse Mode. Pour out the water, rinse with clean water, and dry with a soft cloth.
- Use dry cloth to clean the main body.

**Note:** Be careful when cleaning the parts. Avoid touching the sharp blades!

## TROUBLESHOOTING

If the blender is not working properly, please check the following:

<b>Problem</b>	<b>Possible reasons</b>	<b>Solutions</b>
Blender does not start	Check the power plug	Plug into power socket
	Check if the jug is properly placed	Place the jug correctly on the motor unit
Blender stops	The blender has run more than 10 minutes	Let the motor cool down
	Motor is overheated: The motor has stopped temporarily due to overload	Reduce the amount of ingredients and wait for the unit to cool down
Content does not blend properly	Not enough fluid	Use the tamper, or consider adding more fluid in the jar to help circulation
The blender will not start, and the display is blinking	The indicator is not set to 0	Turn the wheel so the indicator is set to 0

## TIPS AND TRICKS

- When crushing ice, add some water to get a better crushing performance.
- If the ingredients are too dry, the ingredients might not get in good contact with the knives, so the knives don't get a hold of all the ingredients. Add some fluid and reduce the speed to a minimum and give the jug a gentle knock to help the ingredients to get in good contact with the knives.
- Put liquid and soft food before putting in hard food or ice cubes.
- If you like to use hard seeds or other food which is difficult to blend, you should try to blend these ingredients as they are, without fluid. If the blending does not work, add fluid in small portions until it blends well.
- For more tips, tricks and recipes go to [wilfa.com](http://wilfa.com) or our local website.

## OPERATING NOTES

- The blender cannot be operated if:
  - The jug is not firmly positioned on the base.
  - The wheel is turned to speed or preset before the jug is positioned firmly on the base.
  - The jug is removed during operation and put back again.
- You need to turn the wheel back to 0 position and make sure the jug is positioned firmly on the base. This will reset the blender.
- If the motor is forced to slow down because of food that is too big in size or if there is not enough liquid in the jug, and if it operates for a long period, the temperature monitoring system will trigger and stop the operation of the motor. The red LED will blink at a rate of 2 Hz. In this case, unplug the blender and leave it in a place with good ventilation to cool down the motor temperature for 45 minutes. The system will reset and the blender can be used again.
- During operation, close the lid tightly to avoid scalding due to spraying of hot liquids.
- Keep hands and utensils out of the container while the motor is running to prevent the possibility of severe injury and/or damage. The tamper can be used while the motor is running.
- When making hot beverages such as soup, please check that the lid is secured tightly to the jug to prevent it from falling off. It is advisable to start operation at a low speed setting and then increase the speed gradually, or use the PULSE mode.
- When making sauces (e.g. almond sauce, jam and peanut sauce), stuffing or processing nuts, put in between 2 and 3 cups of ingredients. The amount should neither be too large or too small. Keep the blending time below 2

minutes to prevent any burnt smell due to overheating. Too large a quantity of ingredients may lead to overloading and overheating of the motor. In this case, wait until the motor temperature falls before operating again.

- Add liquids and soft foods before putting in hard food or ice cubes.
- When the operation finishes, wait until the blade assembly comes to a complete stop before removing the blender jug. Otherwise, the drive gear may be damaged.
- If you notice a scorched smell from the blender, stop the operation immediately. It may be caused by abrasion of the rubber cushion base if this is not properly assembled.
- When blending thick and sticky food at high speed, please start the operation at low speed. If there is still no rotation, disconnect the power and stir the contents of the blender jug using a rubber stirrer to drive out air trapped in the food. Then close the lid and switch on to resume operation.
- Do not operate for more than 10 minutes at a time.



## GUARANTEE

Wilfa issues a 5 year guarantee on this product from the day of purchase is done. The guarantee covers production failure or defects that arise during the guarantee period. Your purchase receipt works as proof towards retailer if claiming your guarantee.

The guarantee is valid only for products that are bought and used in private households. The guarantee is not valid if the product is used commercially. The guarantee is not valid if the product is misused, used by negligence, if not following instructions given by Wilfa, if modified or if unauthorized reparation is done. The guarantee is also not valid for normal wear of the product, misuse, lack of maintenance, use of wrong electrical voltage or:

- Overloading of product
- Damage on jug
- Parts which are normally worn down



## PRODUCT SPECIFICATIONS

220-240V~ 50-60 Hz 1800 W

## SUPPORT AND SPARE PARTS

For support please visit us at **wilfa.com**, and see our customer service/support page. Here you will find frequently asked questions, spare parts, tips and tricks and all our contact information.

## RECYCLABILITY



This marking indicates that this product should not be disposed with other household wastes throughout the EU. To prevent possible harm to the environment or human health from uncontrolled waste disposal, recycle it responsibly to promote the sustainable reuse of material resources. To return your used device, please use the return and collection systems or contact the retailer where the product was purchased. They can take this product for environmentally safe recycling free of charge.

NO

## INNHold

---

- 18 VIKTIGE SIKKERHETSANVISNINGER
- 22 PRODUKTOVERSIKT
- 24 BRUK
- 25 RENGJØRING
- 25 FEILSØKING
- 26 TIPS OG TRIKS
- 26 MERKNADER VED BRUK
- 28 GARANTI
- 29 PRODUKTSPEsIFIKASJONER
- 29 SUPPORT OG RESERVEDELER
- 29 GJENVINNING

NO

## VIKTIGE SIKKERHETSANVISNINGER

- Før du setter støpselet i stikkontakten, må du kontrollere at merkespenningen på typeskiltet tilsvarer strømforsyningen i din husholdning.
- Du må aldri senke apparatets hoveddel i vann eller annen væske, og eller ikke skylle i vann for å unngå kortslutning eller elektrisk støt. Hvis det er vann i hovedenheten, må du kontakte en autorisert servicetekniker.
- Legg aldri strømledningen eller støpselet i vann for rengjøring. Ikke tørk av støpselet med en fuktig klut eller sett inn støpselet med våte hender.
- Sett støpselet i stikkontakten på riktig måte. Et løst støpsel kan føre til overoppheting eller elektrisk støt.
- Hvis strømledningen er skadet, må den skiftes av produsenten, en servicetekniker eller annen kvalifisert person for å unngå fare.
- Gå aldri fra produktet mens det er i bruk.
- Hender og kjøkkenredskaper skal ikke komme i kontakt med beholderen mens motoren er i gang for å hindre alvorlige personskader og/eller skader på produktet.
- Apparatet skal ikke brukes uten blendermuggen.

- For å unngå søl, ikke fyll væske i blandermuggen over MAX-streken.
- Ikke utsett apparatet for varmekilder som radiator eller direkte sollys.
- Ikke legg en klut under apparatet. Dette vil blokkere ventilasjonen.
- Apparatet er kun beregnet for innendørs, ikke-industriell, ikke-kommersiell husholdningsbruk.
- Lokket skal alltid være på plass under bruk. Lokket og målebegeret må alltid være på plass når du håndterer varme drikker for å unngå brannskader.
- Produktet kan brukes av personer med nedsatte fysiske, sansemessige eller mentale evner eller mangel på erfaring og kunnskap, hvis de er under tilsyn av eller har fått anvisninger om sikker bruk av produktet og er klar over farene forbundet med bruken.
- Ikke la barn leke med apparatet.
- Dette apparatet skal ikke brukes av barn. Oppbevar produktet og ledningen utilgjengelig for barn.
- Slå av produktet og koble det fra strømforsyningen før du skifter tilbehør eller arbeider i nærheten av bevegelige deler.

NO

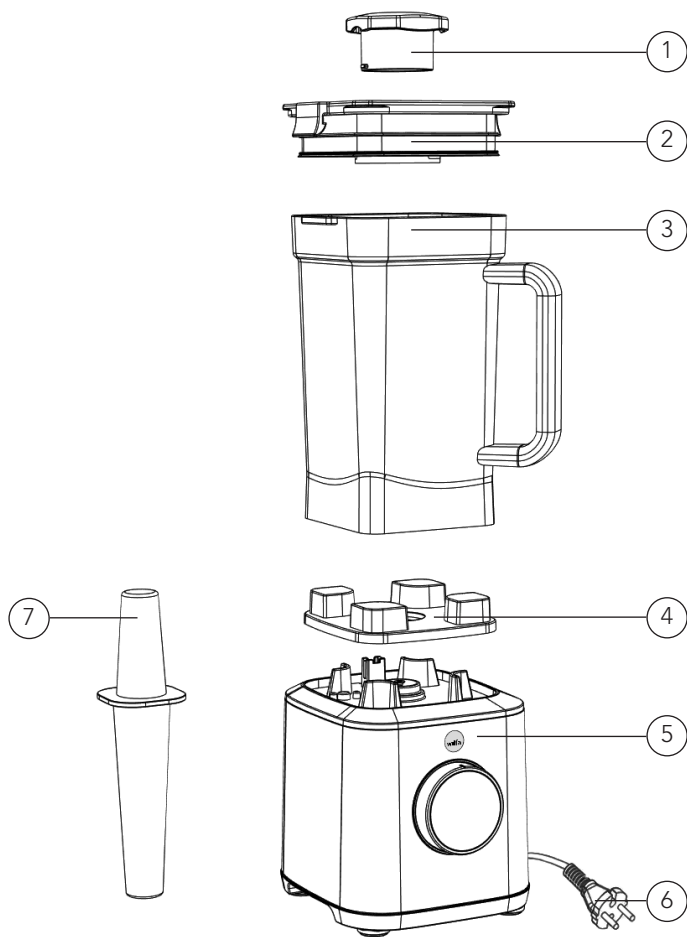
NO

- Hvis motoren er overopphetet, vil temperatur-  
overvåkingssystemet aktiveres og motoren vil  
stoppe. Slå av apparatet, trekk støpselet ut av  
stikkontakten og la motoren avkjøles. Motorens  
temperaturovervåkingssystem nullstilles hvis  
er støpselet trukket ut av stikkontakten i minst  
45 minutter. Deretter kan blenderen brukes igjen.
- Vær forsiktig når du håndterer de skarpe bladene,  
tømmer muggen og ved rengjøring.
- Bladene skal ikke demonteres eller komme i  
kontakt med bevegelige deler.
- All service skal utføres av en autorisert  
servicerepresentant. Du skal ikke demontere,  
reparere eller modifisere apparatet selv.
- Trekk alltid støpselet ut av stikkontakten hvis  
apparatet forlattes uten tilsyn, og før montering,  
demontering eller rengjøring.
- Vær forsiktig når du heller varm væske i blenderen,  
da den kan sprute ut av beholderen på grunn av  
plutselig fordamping.

NO

## PRODUKTOVERSIKT

NO

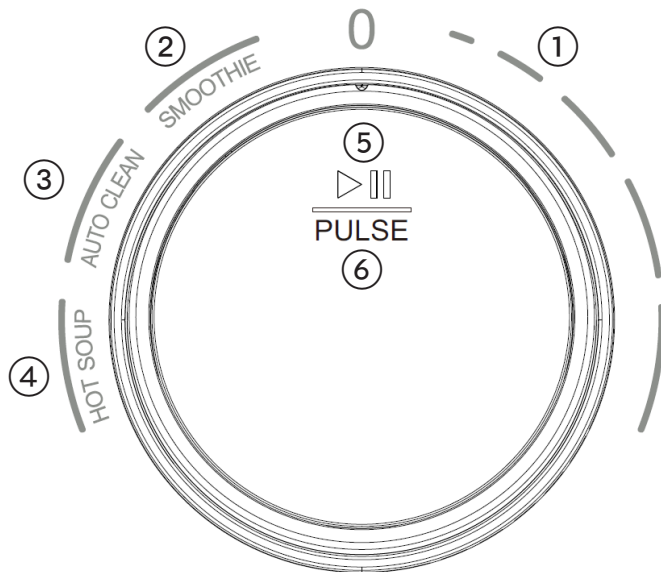


1. Målebeger
2. Lokk
3. Mugge
4. Sete til blendermugge
5. Motorenhet
6. Strømledning

7. Stapper



## OVERSIKT – BETJENINGSPANEL



NO

1. Hastighetsregulering  
(Min-> max)
2. Smoothie-program
3. Auto clean-program
4. Varm suppe-program
5. Start/ Pause
6. Pulsknapp

NO

## BRUK

### FØR FØRSTEGANGSBRUK

Rengjør apparatet og delene grundig før du bruker enheten for første gang (se rengjøringsanvisningene)

### SLIK BRUKER DU APPARATET

- Blenderenheten er utstyrt med en sensor. Når blendermuggen er plassert på enheten, kan du velge funksjoner og tid.
- Kontroller at indikatoren er satt til 0 når du starter blenderen.
- Legg ønskede ingredienser i muggen.
- Sett på lokket og dekselet eller stapperen.
- Velg ønsket forhåndsinnstilling ved å dreie hjulet mot klokken, og trykk på startknappen midt på displayet. Produktet vil kjøre det valgte programmet automatisk. Når programmet er fullført, vil blenderen gå i standbymodus.
- Velg hastighet manuelt ved å dreie hjulet med urviseren.
- **Start/Pause-knapp:** Trykk på Start/Pause-knappen for å starte den valgte forhåndsinnstillingen, eller for å sette driften på pause mens motoren er i gang.
- **Manuell puls:** Trykk og hold Pulse hvis du vil bruke pulsfunksjonen. Motoren vil øke til full hastighet i pulsmodus. Motoren vil stoppe når du slipper tasten. Når du slipper, vil apparatet gå i standbymodus.

Tre forhåndsinnstilte programmer:

Funksjon	Driftssyklus
Varm suppe	10:00 minutter
Auto clean	50 sekunder
Smoothie	2:24 minutter

### SLIK BRUKER DU STAPPEREN

Stapperen skal brukes til å røre i maten. Stapperen må kun brukes når lokket er på. Ta av påfyllingslokket på lokket og skyv stapperen ned i blendermuggen. Stapperen har en sprutbeskyttelse nær toppen som hindrer stapperen fra å komme i kontakt med knivbladene.

## RENGJØRING

Rengjør alltid de avtakbare delene umiddelbart etter bruk.

- Trekk støpselet ut av stikkkontakten.
- Demonter alle avtakbare deler før rengjøring.
- Rengjør alle avtakbare deler i lunkent vann og oppvaskmiddel.
- Blendermuggen kan skylles med vann. Den kan også rengjøres ved å helle to kopper vann i blendermuggen, sette på lokket og deretter kjøre blenderen i pulsmodus. Hell deretter ut vannet, skyll med rent vann, og tørk med en myk klut.
- Bruk en tørr klut til å rengjøre hovedenheten.

**OBS!** Vær forsiktig når du rengjør delene. Unngå kontakt med de skarpe knivbladene!

NO

## FEILSØKING

Hvis apparatet ikke fungerer slik det skal, kan du kontrollere følgende:

Problem	Mulige årsaker	Løsninger
Blenderen starter ikke	Kontroller støpselet	Sett støpselet i stikkkontakten
	Se om muggen er riktig plassert	Plasser muggen på motorenheten
Blenderen stopper	Blenderen har kjørt i mer enn 10 minutter	La motoren kjøles ned
	Motoren er overopphetet: Motoren har stoppet på grunn av overbelastning	Reduser mengden av ingredienser og vent til enheten kjøles ned
Innholdet blandes ikke skikkelig	Du må tilsette mer væske	Bruk stapperen eller tilsett mer væske i muggen for bedre sirkulasjon
Blenderen starter ikke og displayet blinker	Indikatoren er ikke satt til 0	Drei hjulet til indikatoren er satt til 0

NO

## TIPS OG TRIKS

- Når du knuser is, tilsett litt vann for enklere og raskere knusing.
- Hvis ingrediensene er for tørre, kan det hende at de ikke kommer i god nok kontakt med bladene og knusingen blir vanskeligere. Tilsett litt væske og reduser hastigheten til et minimum, og bank forsiktig på muggen slik at ingrediensene kommer i god kontakt med bladene.
- Tilsett væske og myk mat før du tilsetter hard mat eller isbiter.
- Hvis du liker å bruke harde frø eller annen mat som er vanskelig å blande, kan du prøve å blande disse ingrediensene uten væske. Hvis blandingen ikke fungerer på denne måten, kan du tilsette litt væske.
- For flere tips, triks og oppskrifter, gå til [wilfa.com](http://wilfa.com) eller vårt lokale nettsted.

## MERKNADER VED BRUK

- Blenderen kan ikke brukes hvis:
  - Muggen ikke er riktig plassert på hovedenheten.
  - Hjulet dreies til hastighet eller forhåndsinnstilling før muggen er riktig plassert på hovedenheten.
  - Muggen fjernes under bruk og settes på plass igjen.
- Du må dreie hjulet til 0-posisjon og sørge for at muggen er riktig plassert på hovedenheten. Dette tilbakestiller blenderen.
- Hvis motoren blir tvunget til å kjøre saktere på grunn av for mye mat eller hvis det ikke er nok væske i muggen, og hvis den kjører i en lengre periode, vil temperaturovervåkingssystemet aktiveres og motoren stopper. Den røde LED-lampen blinker med en hastighet på 2 Hz. I dette tilfellet trekker du støpselet ut av stikkkontakten, slå av blenderen og legg den på et sted med god ventilasjon for å kjøle ned motortemperaturen i 45 minutter. Systemet tilbakestilles og blenderen kan brukes på nytt.
- Under kjøring, må du stenge lokket godt for å unngå at varme væsker spruter ut fra blenderen. Dette kan føre til brannskader.
- Hender og kjøkkenredskaper skal ikke komme i kontakt med beholderen mens motoren er i gang for å hindre alvorlige personskader og/eller skader på produktet. Stapperen kan brukes mens motoren er i gang.
- Når du tilbereder varme drikker som suppe, må du kontrollere at lokket sitter godt fast til muggen for å unngå at det faller av under bruk. Vi anbefaler å kjøre på lav hastighet først og deretter øke hastigheten gradvis, eller du kan bruke Pulse-modus.
- Når du tilbereder sauser (f.eks. mandelsaus, syltetøy og peanøttsaus), fyll eller hakker nøtter, må du tilsette 2–3 kopper med ingredienser. Du skal tilsette akkurat passe mengde, hverken for lite eller for mye. Kjør i maks 2 minutter for

å unngå brent lukt på grunn av overoppheting. For mye ingredienser kan føre til overbelastning og overoppheting av motoren. I slike tilfeller må du vente til motortemperaturen faller før du bruker apparatet på nytt.

- Tilsett væske og myk mat før du tilsetter hard mat eller isbiter.
- Når du er ferdig, vent til bladet har stoppet helt før du tar ut blendermuggen. Ellers kan drivhjulet bli skadet.
- Hvis du merker brent lukt fra blenderen, må du stoppe apparatet umiddelbart. Dette kan være forårsaket av slitasje på gummibasen som ikke er riktig montert.
- Når du blender tykk og klebrig mat ved høy hastighet, må du starte på lav hastighet. Hvis blenderen fortsatt ikke roterer, må du trekke ut støpselet fra stikkontakten og røre i blendermuggen med en plast-/gummivisp for å løsne maten. Sett deretter på lokket, sett støpselet i stikkontakten og slå deretter på apparatet for å gjenoppta driften.
- Ikke bruk produktet i mer enn 10 minutter av gangen.

NO

NO



## GARANTI

Wilfa gir 5 års garanti på dette produktet fra kjøpsdatoen. Garantien dekker produksjonsfeil eller defekter som oppstår i garantiperioden. Kjøpskvittingen fungerer som bevis overfor forhandleren ved eventuelle garantikrav.

Garantien er kun gyldig for produkter som er kjøpt og brukt i privathusholdning. Garantien gjelder ikke hvis produktet brukes kommersielt. Garantien er ikke gyldig hvis produktet misbrukes, ved uaktsom bruk eller hvis du ikke følger instruksjonene fra Wilfa, eller ved uautoriserte modifiseringer og reparasjoner. Garantien dekker heller ikke normal bruksslitasje på produktet, misbruk, mangel på vedlikehold, bruk av feil elektrisk spenning eller:

- Overbelastning av produktet
- Skade på mugge
- Vanlige slitedeler

## PRODUKTSPEKIFIKASJONER

220-240V~ 50-60 Hz 1800 W

## SUPPORT OG RESERVEDELER

For support, besøk **oss på [wilfa.no](http://wilfa.no)**, og se vår kundeservice/supportside. Her finner du vanlige spørsmål, reservedeler, tips og triks, samt all kontaktinformasjon.

NO

## GJENVINNING



Dette merket betyr at produktet ikke må deponeres med vanlig husholdningsavfall i EØS-området. For å unngå skade på miljø og mennesker, er det viktig at dette produktet gjenvinnes. Lever produktet til en miljøstasjon eller ta kontakt med butikken der du kjøpte det. De kan ta seg av produktet for gjenvinning helt kostnadsfritt.

SE



SE

## INNEHÅLL

---

32	VIKTIGA SÄKERHETSANVISNINGAR
36	PRODUKTÖVERSIKT
38	DRIFT
39	RENGÖRING
39	FELSÖKNING
40	TIPS OCH TRICKS
40	DRIFTINFORMATION
42	GARANTI
43	PRODUKTSPECIFIKATIONER
43	SUPPORT OCH RESERVDELAR
43	ÅTERVINNINGSBARHET

## VIKTIGA SÄKERHETSANVISNINGAR

SE

- Innan du kopplar in apparaten ska du kontrollera att de elektriska specifikationer som finns på apparatens märkplåt överensstämmer med strömförsörjningen där du tänker använda apparaten.
- För att undvika elstöt eller kortslutning får apparatens basenhet aldrig sänkas ned i vatten eller annan vätska och aldrig sköljas under rinnande vatten. Kontakta en auktoriserad servicetekniker om det finns vatten inuti basenheten.
- Stoppa aldrig ner elkabeln eller stickkontakten i vatten för t.ex. rengöring. Torka aldrig av kontaktstiften på stickkontakten med en fuktig trasa och sätt aldrig i stickkontakten i vägguttaget med fuktiga händer.
- Anslut apparatens stickkontakt till vägguttaget så att den sitter stadigt och säkert. En löst sittande stickkontakt kan leda till överhettning eller elstöt.
- Om elkabeln är skadad ska den bytas ut av tillverkaren eller auktoriserad servicetekniker eller motsvarande kvalificerad elektriker för att undvika fara.
- Lämna aldrig apparaten oövervakad.
- Förebygg risken för allvarliga personskador och

skador på apparaten genom att hålla fingrar och arbetsverktyg borta från kannan när motorn är igång.

- Sätt aldrig igång apparaten utan att det finns något i blenderns kannan.
- För att undvika att innehåll spills ut får kannan inte fyllas ovanför den markerade MAX-linjen.
- Utsätt inte apparaten för värmekällor som värmeelement eller solinstrålning.
- För att garantera bra ventilation får apparaten inte ställas på en duk eller liknande.
- Apparaten är endast avsedd för inomhusanvändning och för hemmabruk. Den är inte avsedd för masstillverkning eller kommersiell användning.
- Locket ska alltid vara på när blendern är igång. Var noga med att sätta på locket med monterad mätkopp ordentligt när du tillagar varma vätskor för att undvika brännskador genom varm vätska som stänker ut ur mixerbägaren.

SE

SE

- Denna apparat kan användas av personer med nedsatt fysisk, sensorisk eller mental förmåga, eller som saknar kunskap eller erfarenhet om apparaten, under förutsättning att detta sker under överinseende av en ansvarig vuxen person som förstår riskerna och ger instruktioner om hur apparaten används på ett säkert sätt.
- Låt aldrig barn leka med apparaten.
- Apparaten får inte användas av barn. Förvara och använd apparaten och nätkabeln utom räckhåll för barn.
- Stäng av apparaten och koppla bort den från strömförsörjningen innan du byter tillbehör eller arbetar nära rörliga delar.
- Om motorn blir överhettad kommer temperaturövervakningssystemet att lösa ut och stänga av motorn. Stäng då av apparaten och koppla bort den från strömförsörjningen. Låt motorn svalna. Temperaturövervakningssystemet för motorn på blendern återställs 45 minuter efter att kabeln dragits ut ur vägguttaget. Därefter kan blendern användas igen.
- Var försiktig vid hantering av de vassa knivbladen, tömning av kannan och rengöring av apparaten.
- Försök inte ta isär knivenheten och rör inte vid

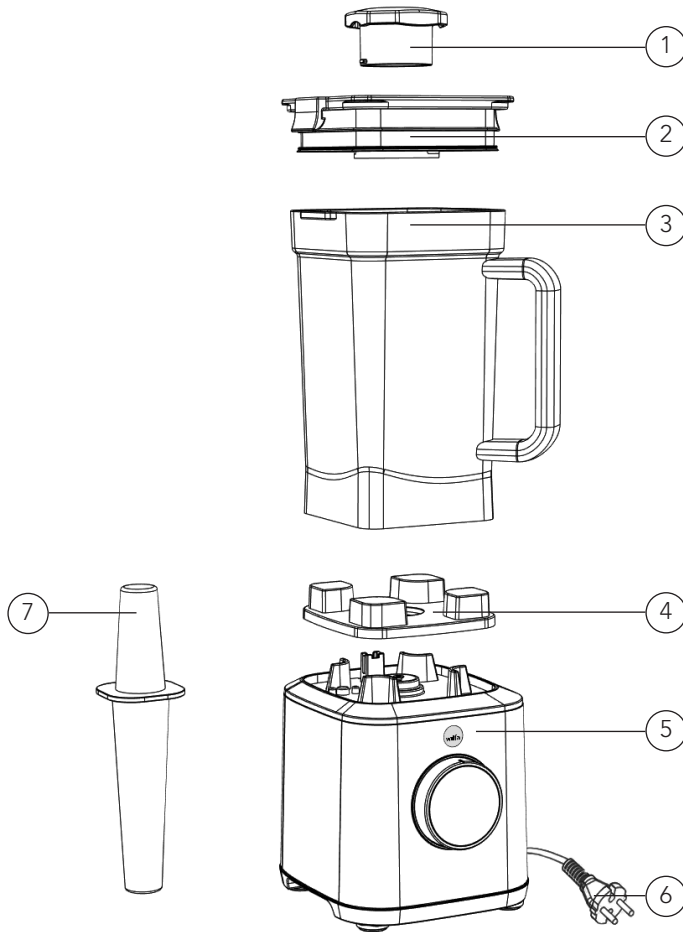
några roterande delar.

- All service ska utföras av en auktoriserad servicetekniker. Försök inte att ta isär, reparera eller ändra apparaten.
- Koppla alltid bort apparaten från strömförsörjningen om apparaten ska lämnas oövervakad, samt före ihopsättning, isärtagning och rengöring.
- Var försiktig när varm vätska hälls ner i blendern. Vätskan kan spruta ut ur kannan på grund av ett plötsligt ångtryck.

SE

## PRODUKTÖVERSIKT

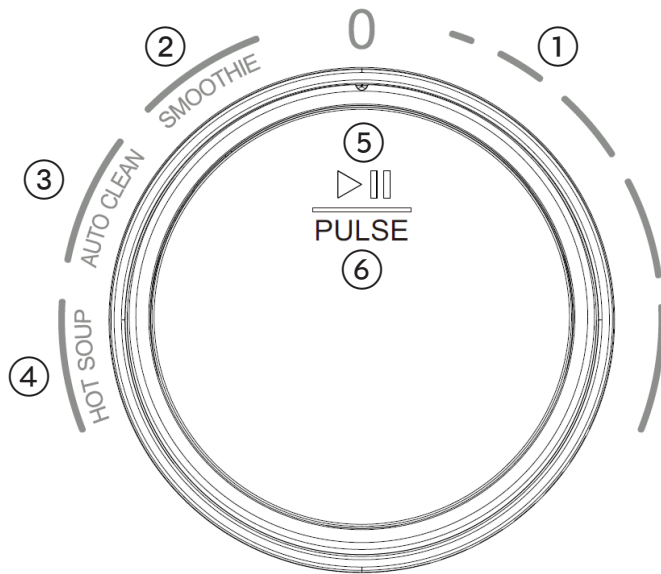
SE



1. Måttbägare
2. Lock
3. Kanna
4. Fäste för kanna
5. Motorenhet
6. Elkabel

7. Matningsstav

## ÖVERSIKT – KONTROLLPANEL



SE

1. Hastighetskontroll  
(min-> max)
2. Smoothie-program
3. Auto clean-program
4. Program för varm soppa
5. Starta/ Pausa
6. Pulse- knapp

## DRIFT

### FÖRE FÖRSTA ANVÄNDNING

Rengör apparaten och delarna noga innan apparaten används första gången (se rengöringsanvisningarna).

SE

### ANVÄNDA APPARATEN

- Det finns en sensor för kannan på blenderns bas. När kannan placeras på enheten kan alla funktioner och tidsreglage väljas.
- Se till att indikatorn står på 0 när du startar blendern.
- Lägg önskade ingredienser i kannan.
- Sätt locket på kannan och sätt i mittlocket eller matningsstaven.
- Välj önskad förinställning genom att vrida ratten moturs och trycka på startknappen i mitten av displayen. Produkten kör det valda programmet automatiskt. När programmet är klart övergår blendern till standby-läge.
- Välj hastighet manuellt genom att vrida ratten medurs.
- **Start-/pausknapp:** Tryck på start-/pausknappen för att starta vald förinställning eller för att pausa driften medan motorn är igång.
- **Manuell Pulse:** Tryck och håll ned Pulse om du vill använda pulse-funktionen. Motorn ökar då till fullt varvtal i pulse-läge. Motorn stannar när man släpper knappen. När knappen släpps återgår apparaten till Standby-läge.

De 3 förinställda programmen:

Avsedd användning	Programcykel
Varm soppa	10:00 minuter
Auto clean	50 sekunder
Smoothie	2:24 minuter

### ANVÄNDA MATNINGSSTAVEN

Matningsstaven ska användas för att röra om maten. Använd aldrig matningsstaven utan att locket är på plats. Ta bort påfyllningslocket från locket och för ner matningsstaven i kannan. Matningsstaven har ett stänkskydd nära överdelen som förhindrar att den kommer i kontakt med knivbladen.



## RENGÖRING

Rengör de avtagbara delarna direkt efter användning.

- Ta bort stickkontakten från vägguttaget.
- Demontera alla avtagbara delar före rengöring.
- Diska alla avtagbara delar i ljummet vatten med diskmedel.
- Blenderns kanna kan sköljas med vatten. Du kan också rengöra kannan genom att hålla ca 0,5 l vatten i den, sätta på locket och köra blendern i Pulse-läget. Häll sedan ut vattnet och torka kannan med en mjuk trasa.
- Använd en torr trasa för att rengöra motorn.

**Obs!** Var försiktig när delarna rengörs. Undvik att vidröra de vassa knivarna!

SE

## FELSÖKNING

Om blendern inte fungerar som den ska, kontrollera följande:

Problem	Möjliga orsaker	Åtgärder
Blendern startar inte	Kontrollera stickkontakten	Anslut stickkontakten till eluttaget
	Kontrollera att kannan är korrekt placerad	Placera kannan korrekt på motorenheten
Blendern stannar	Blendern har körts i mer än 10 minuter	Låt motorn svalna
	Motorn är överhettad: Motorn har stannat tillfälligt på grund av överbelastning	Minska volymen genom att tömma ut ingredienser ur kannan och vänta tills apparaten har svalnat
Innehållet mixas inte ordentligt	Inte tillräckligt med vätska	Överväg att tillsätta mer vätska i kannan för att knivbladen ska rotera lättare
Blendern startar inte och displayen blinkar	Indikatorn är inte inställd på 0	Vrid hjulet så att indikatorn står på 0

## TIPS OCH TRICKS

SE

- När du krossar is ska du tillsätta lite vatten för att få bättre krossprestanda.
- Om ingredienserna är för torra kan det hända att kontakten med knivbladen försämras så att knivbladen inte når alla ingredienser. Tillsätt lite vätska och sänk hastigheten till ett minimum och knacka försiktigt på kannan för att hjälpa ingredienserna att komma i kontakt med knivarna.
- Lägg först i vätska och mjuka livsmedel innan du lägger i hårdare livsmedel eller isbitar.
- Om du vill mixa hårda frön/kärnor eller andra ingredienser som är svårmixade, bör du mixa dessa som de är, utan tillsats av vätska. Om de inte går att mixa, tillsätt vätska i små mängder tills ingredienserna går att mixa.
- Fler tips, knep och recept hittar du på [wilfa.com](http://wilfa.com) eller vår lokala webbplats.

## DRIFTINFORMATION

- Blendern startar inte om:
  - Kannan är felaktigt placerad på basenheten
  - Hastighetsvredet vrids till önskad hastighet innan kannan placeras på basenheten.
  - Kannan tas bort under drift och ställs tillbaka igen.
- Du måste vrida hastighetsvredet till 0-position och se till att kannan står stadigt på basenheten för att återställa blendern.
- Om motorn tvingas sakta ned för att det är för stora bitar eller inte tillräckligt med vätska i kannan eller om blendern körs för länge, kommer temperaturövervakningssystemet att lösas ut och motorn stängas av. Den röda LED-lampan kommer att blinka med en hastighet av 2 Hz. Då ska blendern kopplas ur vägguttaget och motorn få möjlighet att svalna på en plats med god ventilation i 45 minuter. Efter återställningen kan blendern användas igen.
- När blendern är igång måste locket vara ordentligt fastsatt för att undvika skällskador från varm vätska.
- Förebygg risken för allvarliga personskador och skador på apparaten genom att hålla fingrar och arbetsverktyg borta från kannan när motorn är igång. Matningsstaven kan användas när motorn är igång.
- Kontrollera att locket är ordentligt fastsatt på kannan och inte kan lossna när du gör varma drycker som soppa. Vi rekommenderar att du alltid börjar mixa på låg hastighet och sedan ökar hastigheten gradvis, alternativt använder PULSE-läget.
- När du gör såser som (t.ex. mandelsås, sylt och jordnötssås), fyllningar eller mixer nötter kan du använda mellan 2 och 3 koppar ingredienser. Mängden bör varken vara för liten eller för stor. Mixa i högst 2 minuter för att undvika

överhettning och att det luktar bränt. En för stor mängd ingredienser kan leda till överbelastning och överhettning av motorn. Om det skulle inträffa väntar du tills motorn svalnat innan du kör blendern igen.

- Lägg först i vätska och mjuka livsmedel innan du lägger i hårdare livsmedel eller isbitar.
- När blendern gått klart måste du vänta tills knivenheten stannat fullständigt innan du tar av kannan. Annars kan drivordningen skadas.
- Om det skulle börja lukta bränt från blendern ska du genast stänga av den. Det kan bero på nötning av gummikuddsdelen om den inte är korrekt monterad.
- När du mixar tjock och klibbig mat ska du alltid starta blendern på låg hastighet. Om knivenheten inte roterar stänger du av apparaten och rör om innehållet i kannan med hjälp av en gummislickepott för att få bort luftbubblor ur innehållet. Sedan stänger du locket ordentligt och startar om.
- Apparaten får inte arbeta längre tid än 10 minuter åt gången.

SE



SE

## GARANTI

Wilfa ger en garanti på fem (5) år på denna produkt från och med inköpsdatum. Garantin täcker tillverkningsfel eller defekter som uppstår under garantiperioden. Ditt inköpskvitto fungerar som bevis gentemot återförsäljaren om du åberopar garanti.

Garantin gäller endast produkter som köps och används för privat bruk, för normala hushållsändamål. Garantin gäller inte om produkten används för kommersiella ändamål. Garantin gäller inte om produkten används felaktigt eller oaktsamt, om du underlåter att följa Wilfas anvisningar, om produkten har modifierats eller om reparation har utförts av en icke auktoriserad person/verkstad. Garantin omfattar vidare inte fel som uppstår till följd av normalt slitage, felaktig användning, bristande underhåll eller felaktig elektrisk spänning eller:

- Överbelastning av produkten
- Skador på kannan
- Delar som normalt slits

## PRODUKTSPECIFIKATIONER

220-240V~ 50-60 Hz 1800 W

## SUPPORT OCH RESERVDELAR

För support besök oss på **wilfa.com** och se vår kundservice-/support sida. Här hittar du svar på vanliga frågor, reservdelar, tips och tricks och all vår kontaktinformation.

SE

## ÅTERVINNINGSBARHET



Denna märkning anger att produkten inte får kastas med vanligt hushållsavfall inom EU. För att förhindra skador på miljö och människor ska produkten lämnas in och återvinnas i enlighet med gällande miljöbestämmelser. Den uttjänta produkten kan lämnas på angivna återvinningsanläggningar eller lämnas till din lokala återförsäljare.

Där kan du lämna produkten för miljövänlig återvinning gratis.

DK

DK

## INDHOLD

---

46	VIGTIGE SIKKERHEDSANVISNINGER
50	PRODUKTOVERSIGT
52	BETJENING
53	RENGØRING
53	FEJLFINDING
54	TIPS OG TRICKS
54	BEMÆRKNINGER TIL DRIFT
56	GARANTI
57	PRODUKTSPECIFIKATIONER
57	SUPPORT OG RESERVEDELE
57	GENANVENDELIGHED

## VIGTIGE SIKKERHEDSANVISNINGER

DK

- Kontroller før apparatet tilsluttes, at den elektriske spænding vist på mærkepladen svarer til strømtilførslen i din husholdning.
- Apparatet må aldrig nedsænkes i vand eller anden væske eller skylles i rindende vand af hensyn til risikoen for kortslutning eller elektrisk stød. Hvis der er vand i apparatet, skal en autoriseret forhandler kontaktes.
- Læg aldrig den elektriske ledning eller strømstikket i vand for at rengøre det. Strømstikkets ben må ikke aftørres med en fugtig klud, og stikket må ikke sættes i kontakten med våde hænder.
- Tilslut apparatet til kontakten, så stikket sidder godt fast. Et løst stik kan medføre overophedning eller elektrisk stød.
- Hvis den strømførende ledning er beskadiget, skal den udskiftes af producenten, en fagmand eller en tilsvarende kvalificeret elektriker for at undgå nogen risiko.
- Efterlad aldrig apparatet uden opsyn.
- Hold hænder og redskaber væk fra beholderen, mens motoren kører, for at undgå risikoen for alvorlige skader.



- Sæt ikke blenderen i gang uden indhold i blenderkanden.
- Fyld ikke væske i blenderkanden over MAKS. linjen for at undgå spild.
- Undgå at udsætte apparatet for varmekilder som radiatorer eller stærk sol udefra.
- For at sikre god ventilation må der ikke anbringes en klud under apparatet.
- Dette produkt er kun beregnet til indendørs, ikke-industrielt, ikke-kommercielt husholdningsbrug.
- Låget skal være på plads under brug. Ved tilberedning af varme drikke skal låget og målebægeret fastgøres sikkert for at undgå skoldning, hvis den varme væske sprøjter over.
- Apparater kan benyttes af personer med begrænsede fysiske, sensoriske eller mentale evner eller mangel på erfaring og viden, hvis de har fået vejledning eller instruktion i brug af apparatet på en sikker måde og forstår risikoen.
- Børn må ikke lege med apparatet.
- Dette apparat må ikke anvendes af børn. Apparat og ledning skal opbevares utilgængeligt for børn.

DK

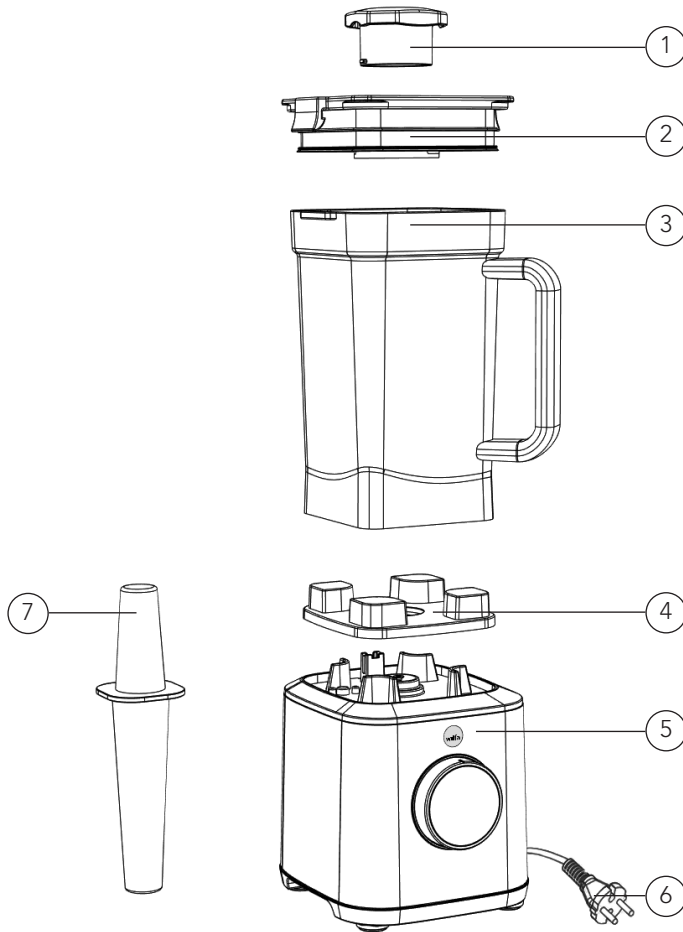
DK

- Sluk apparatet og træk stikket ud før udskiftning af tilbehør, eller hvis du befinder dig i nærheden af dele, der bevæger sig under brug.
- Hvis motoren er overophedet, aktiveres temperaturovervågningssystemet, og motoren stopper. Sluk for apparatet og tag stikket ud, mens motoren køler af. Motorens temperaturovervågningssystem nulstilles, når stikket har været trukket ud i 45 minutter. Herefter kan blenderen bruges igen.
- Vær forsigtig, når du rører ved de skarpe knive, tømmer skålen og under rengøring.
- Forsøg ikke at skille knivindsatsen ad eller røre ved nogen af de roterende dele.
- Al service skal udføres af en autoriseret serviceperson. Forsøg ikke at adskille, reparere eller ændre apparatet.
- Tag altid stikket ud af stikkontakten, hvis apparatet skal efterlades uden opsyn og inden montering, demontering eller rengøring.
- Vær forsigtig med at hælde varme væsker i blenderen, da de kan blive kastet ud af apparatet på grund af pludselig dampdannelse.

DK

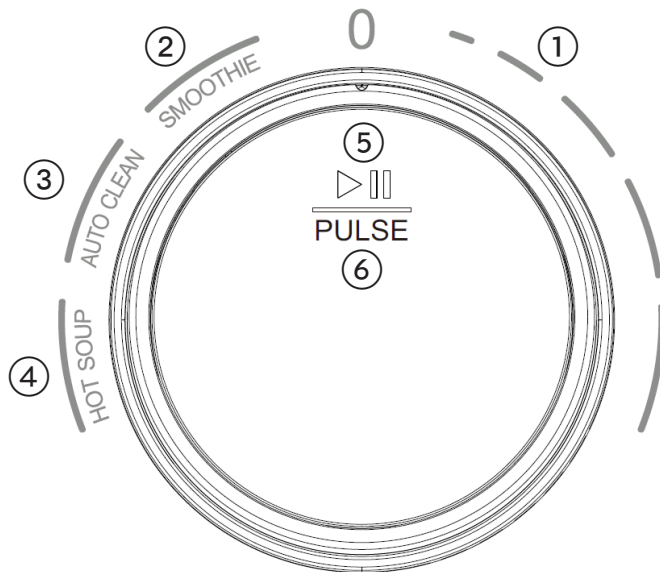
## PRODUKTOVERSIGT

DK



- |    |                  |    |        |
|----|------------------|----|--------|
| 1. | Målebæger        | 7. | Tamper |
| 2. | Låg              |    |        |
| 3. | Kande            |    |        |
| 4. | Blenderkandesæde |    |        |
| 5. | Motorenhed       |    |        |
| 6. | Ledning          |    |        |

## OVERSICHT – KONTROLPANEL



DK

1. Hastighed (Min. -> maks.)
2. Smoothie program
3. Auto clean program
4. Varm suppe program
5. Start/ Pause
6. Pulsknap

## BETJENING

### INDEN DU TAGER APPARATET I BRUG

Rengør enhed og dele grundigt, inden du bruger enheden første gang (se rengøringsvejledning).

### BRUG AF APPARATET

- Der sidder en kandesensor på blenderens motorhus. Når kanden sættes på enheden, kan du vælge mellem alle funktioner og tidsstyringer.
- Indikatoren skal være indstillet på 0, når du starter blenderen.
- Kom de ønskede ingredienser i kanden.
- Sæt låget og låghætten eller tamperen på kanden.
- Vælg den ønskede indstilling ved at dreje knappen mod uret og trykke på startknappen midt på displayet. Produktet kører automatisk det valgte program. Når programmet er slut, skifter blenderen til standby.
- Vælg hastighed manuelt ved at dreje knappen med uret.
- **Start-/Pauseknop:** Tryk på start-/pauseknappen for at starte den valgte indstilling eller holde en pause i betjeningen, mens motoren kører.
- **Manuel pulsfunktion:** Hold pulsknappen nede, hvis du ønsker at bruge pulsfunktionen. Motoren kører med fuld hastighed i pulsfunktion. Motoren stopper, når brugeren slipper med fingeren. Når du slipper den, vender produktet tilbage til standby.

De 3 forudindstillede programmer:

Funktion	Driftscyklus
Varm suppe	10:00 minutter
Auto clean	50 sekunder
Smoothie	2:24 minutter

### BRUG AF TAMPER

Tamperen anvendes til at røre rundt i ingredienserne. Brug aldrig tamperen uden låg. Fjern påfyldningshætten fra låget og lad tamperen glide ned i blenderkanden. Tamperen har en sprøjtesikring tæt på toppen, der forhindrer den i at komme i kontakt med kniven.

## RENGØRING

Rengør altid aftagelige dele straks efter brug.

- Tag stikket ud af stikkontakten.
- Afmonter alle aftagelige dele inden rengøring.
- Rengør alle aftagelige dele i lunkent vand med opvaskemiddel.
- Blenderkanden kan rengøres med vand. Den kan også rengøres ved at hælde 2 kopper vand i blenderkanden, lukke låget og derefter lade blenderen arbejde i pulsindstilling. Hæld derefter vandet ud, skyl med vand, og tør af med en blød klud.
- Brug en tør klud til at rengøre hoveddelen.

**Bemærk:** Vær forsigtig, når du rengør delene. Undgå at røre ved de skarpe knive!

DK

## FEJLFINDING

Hvis blenderen ikke fungerer korrekt, bør du prøve følgende:

Problem	Mulige årsager	Løsninger
Blender starter ikke	Kontroller stikket	Sæt stikket i stikkontakten
	Kontroller om kanden er placeret korrekt	Placer kanden korrekt på motorenheden
Blenderen stopper	Blenderen har kørt i mere end 10 minutter	Lad motoren køle ned
	Motoren er overophedet: Motoren kan være stoppet midlertidigt på grund af overbelastning	Reducer mængden af ingredienser, og vent på, at enheden køler ned
Indholdet blendes ikke ordentligt	Ikke tilstrækkelig væske	Brug tamperen, eller overvej at hælde mere væske i kanden for at hjælpe cirkulationen
Blenderen vil ikke starte, og displayet blinker	Indikatoren er ikke indstillet på 0	Drej knappen, så indikatoren indstilles på 0

## TIPS OG TRICKS

- Når du skal knuse is, kan du tilsætte lidt vand for at opnå en bedre knusning.
- Hvis ingredienserne er for tørre, kommer ingredienserne måske ikke i god kontakt med knivene, så knivene får fat i alle ingredienser. Tilsæt lidt væske, og reducer hastigheden til minimum, og bank let på kanden for at hjælpe ingredienserne med at komme godt i kontakt med knivene.
- Tilsæt væske og bløde madvarer, før hårde madvarer eller isterninger hældes i.
- Hvis du gerne vil bruge hårde frø eller andre fødevarer, der er svære at blende, bør du prøve at blende disse ingredienser som de er uden væske. Hvis det ikke fungerer, kan du tilsætte væske i små portioner, til det bliver blendet.
- Se flere tips, tricks og opskrifter på [wilfa.com](http://wilfa.com) eller vores lokale website.

DK

## BEMÆRKNINGER TIL DRIFT

- Blenderen kan ikke anvendes, hvis:
  - Kanden ikke er placeret korrekt på motorhuset.
  - Knappen er drejet til hastighed eller forudindstillet, inden kanden er placeret korrekt på motorhuset.
  - Kanden fjernes under brug og sættes tilbage igen.
- Du skal indstille knappen på 0 og sørge for, at kanden er korrekt placeret på motorhuset. Det nulstiller blenderen.
- Hvis motoren tvinges til at sænke hastigheden, fordi der er for mange madvarer eller for lidt væske i kanden, og hvis dette forekommer over en længere periode, vil temperaturovervågningssystemet blive aktiveret og standse motoren. Det røde LED-lys blinker med en frekvens på 2 Hz. I så fald skal strømtilførslen afbrydes, og blenderen stilles et sted med god ventilation i 45 minutter, så motor køles ned. Herefter nulstilles systemet, og blenderen kan bruges igen.
- Under brug skal låget lukkes tæt til for at undgå skoldning, hvis varm væske sprøjter ud.
- Hold hænder og redskaber væk fra beholderen, mens motoren kører, for at undgå risikoen for alvorlige skader. Tamperen kan anvendes, mens motoren kører.
- Ved tilberedning af varme drikke som suppe er det vigtigt at kontrollere, at låget er sikkert fastgjort og ikke kan falde af. Det anbefales altid at starte med lav hastighed og derefter øge hastigheden gradvist eller bruge PULS-indstillingen.
- Ved tilberedning af saucer (f.eks. mandelsauce, syltetøj og jordnøddesauce),



fars eller tilberedning af nødder, hældes mellem 2 og 3 kopper af råvarerne i kanden. Der må hverken være for lidt eller for meget. Hold blendertiden under 2 minutter for at forhindre overophedning og brændt lugt. For mange ingredienser kan medføre overbelastning og overophedning af motoren. I så fald skal motoren afkøles, før blenderen bruges igen.

- Tilsæt væske og bløde madvarer før hårde madvarer eller isterninger hældes i.
- Når blendertiden slutter, skal knivindsatsen være helt standset, før blenderkanden fjernes. Ellers kan gearhjulet blive beskadiget.
- Hvis du bemærker en sveden lugt fra blenderen, skal du omgående stoppe den. Det kan skyldes slitage på gummipuden i bunden, hvis den ikke er korrekt monteret.
- Ved tilberedning af tunge og klistrede madvarer skal blenderen startes ved lav hastighed. Hvis kniven ikke kører rundt, afbrydes strømmen, og indholdet i blenderen omrøres med en dejskraber af gummi for at fjerne luftlommer. Sæt derefter låget på og start igen.
- Blenderen må ikke benyttes i mere end 10 minutter ad gangen.

DK



DK

## GARANTI

Wilfa yder 5 års garanti på dette produkt fra købsdatoen. Garantien dækker produktionsfejl eller mangler, der opstår i garantiperioden. Din kvittering fungerer som dokumentation over for forhandleren, hvis du ønsker at benytte din garanti.

Garantien gælder kun for produkter, der er købt til og bruges i private husstande. Garantien gælder ikke, hvis produktet bruges kommercielt. Garantien gælder ikke, hvis produktet er misbrugt, forsømt, vejledningen fra Wilfa ikke er fulgt, produktet er ændret, eller der er foretaget uautoriseret reparation. Garantien gælder heller ikke for normalt slid på produktet, misbrug, manglende vedligeholdelse, brug af forkert spænding eller:

- Overbelastning af produktet
- Beskadigelse af beholderen
- Dele, der normalt bliver slidt

## PRODUKTSPECIFIKATIONER

220-240V~ 50-60 Hz 1800 W

## SUPPORT OG RESERVEDELE

Hvis du har brug for support, kan du finde vores kundeservice/supportside på **Wilfa.com**. Her finder du ofte stillede spørgsmål, reservedele, tips og tricks og alle vores kontaktoplysninger.

## GENANVENDELIGHED



Denne mærkat angiver, at produktet ikke må bortskaffes sammen med andet husholdningsaffald nogen steder i EU. For at undgå potentiel skade på miljøet eller menneskers sundhed pga. ukontrolleret bortskaftelse af affald, skal produktet genanvendes ansvarligt for at fremme bæredygtig genanvendelse af materielle ressourcer. Brug retur- og indsamlingssystemerne til genanvendelse af den brugte enhed, eller kontakt den forhandler, hvor du købte produktet. De kan tage dette produkt til en miljøvenlig genanvendelse uden beregning.

DK

FI

## SISÄLTÖ

---

60	TURVALLISUUSOHJEET
64	TUOTTEEN KUVAUS
66	KÄYTTÖ
67	PUHDISTAMINEN
67	VIANMÄÄRITYS
68	VINKKEJÄ JA NEUVOJA
68	KÄYTTÖÄ KOSKEVAT HUOMIOT
70	TAKUU
71	TUOTETIEDOT
71	TUKI JA VARAOSAT
71	KIERRÄTYS

## TURVALLISUUSOHJEET

- Tarkista ennen virran kytkemistä, että laitteen arvokilvessä ilmoitetut tiedot vastaavat kotitaloutesi verkkovirtaa.
- Oikosulkuvaaran ja sähköiskujen välttämiseksi älä upota jalustaa veteen tai muuhun nesteeseen tai huuhtele sitä juoksevan veden alla. Jos jalustan sisälle on päässyt vettä, ota yhteyttä valtuutettuun korjaajaan.
- Älä puhdista virtajohtoa tai pistoketta veteen upottamalla. Älä pyyhi pistokkeen piikkejä kostealla liinalla tai kytke pistoketta pistorasiaan märin käsin.
- Työnnä pistoke kunnolla pistorasiaan. Huonosti istuva pistoke voi aiheuttaa ylikuumentumista tai sähköiskun.
- Jos virtajohto on vahingoittunut, se on vaaran välttämiseksi vaihdattava valmistajalla, valmistajan valtuuttamassa korjaamossa tai muulla pätevällä sähköalan ammattilaisella.
- Älä jätä laitetta päälle ilman valvontaa.
- Älä työnnä käsiä tai työvälineitä kannuun moottorin käydessä, sillä se saattaa aiheuttaa vakavia henkilövahinkoja tai laitteen vaurioitumisen.

FI

- Älä käytä laitetta kannu tyhjänä.
- Täytä kulho roiskeiden välttämiseksi korkeintaan MAX-viivaan saakka.
- Älä säilytä laitetta lämpöpatterin lähellä tai auringonvalossa tai altista sitä muille lämmönlähteille.
- Huolehdi hyvästä ilmanvaihdosta. Älä pane laitteen alle liinaa tai muuta vastaavaa.
- Tämä laite on tarkoitettu ainoastaan kotikäyttöön sisätiloissa. Sitä ei ole tarkoitettu teolliseen tai kaupalliseen käyttöön.
- Sulje kansi aina ennen käyttöä. Kun kannussa on kuumaa nestettä, sulje kansi ja mittakuppi kunnolla roiskeiden ja palovammojen välttämiseksi.
- Fyysisesti, henkisesti, aisteiltaan taitietämykseltään rajoittuneet tai kokemattomat henkilöt voivat käyttää laitetta, jos heitä valvotaan tai jos heitä on neuvottu käyttämään laitetta turvallisesti ja he ymmärtävät käyttöön liittyvät vaarat.
- Lapset eivät saa leikkiä laitteella.
- Lapset eivät saa käyttää laitetta. Säilytä laite ja sen johto lasten ulottumattomissa.

FI

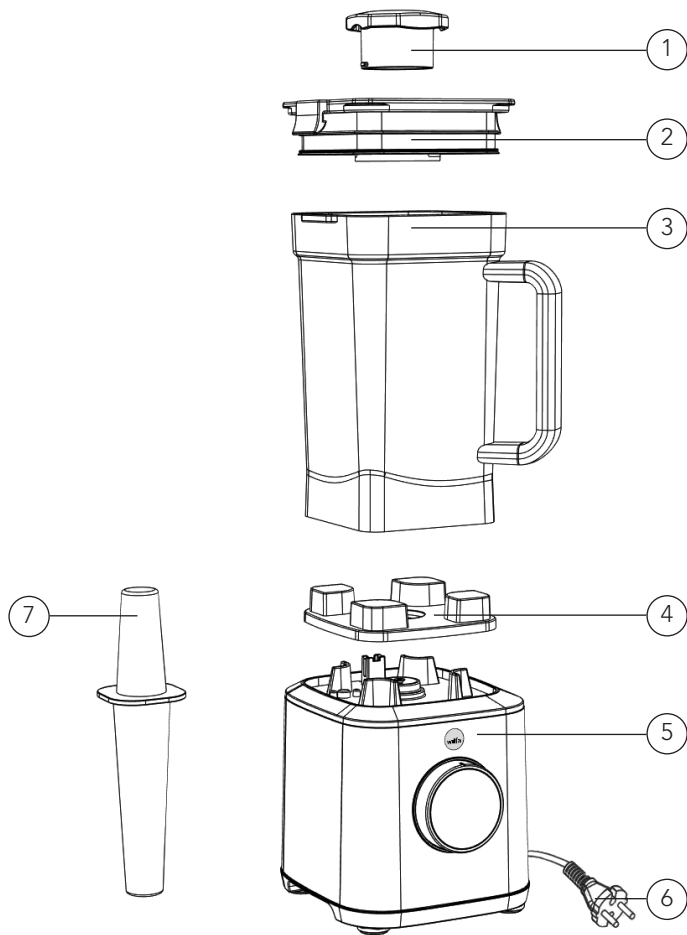
- Katkaise virta ja irrota virtajohto pistorasiasta aina ennen osien vaihtamista tai liikkuvien osien koskettamista.
- Jos moottori on ylikuumentunut, lämpötilan valvontajärjestelmä aktivoituu ja pysäyttää moottorin. Sammuta virta, irrota virtajohto pistorasiasta ja anna moottorin jäähtyä. Lämpötilan valvontajärjestelmä nollautuu, kun laite on ollut irti virtalähteestä 45 minuuttia. Sen jälkeen laitetta voi taas käyttää.
- Noudata varovaisuutta terien käsittelyn, kannun tyhjentämisen ja laitteen puhdistamisen aikana.
- Älä yritä purkaa teräyksikköä äläkä koske mitään liikkuvia osia.
- Kaikki laitteen huoltotoimenpiteet on annettava valtuutetun korjaajan tehtäviksi. Älä yritä korjata tai purkaa laitetta tai tehdä siihen muutoksia.
- Irrota virtajohto pistorasiasta aina ennen laitteen kokoamista, purkamista tai puhdistamista ja kun laite on ilman valvontaa.
- Ole varovainen kaataessasi kuumaa nestettä tehosekoittimeen, sillä se voi roiskua ja höyrystyä äkillisesti.



FI

## TUOTTEEN KUVAUS

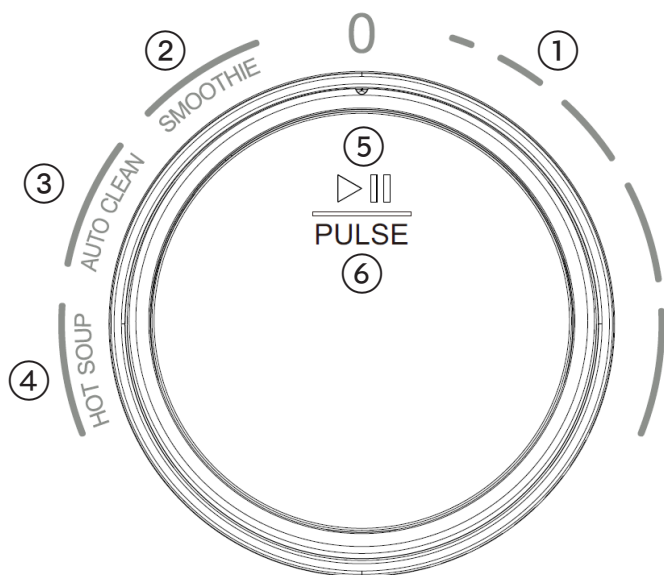
FI



1. Mitta-astia
2. Kansi
3. Kannu
4. Kannun pohja
5. Moottoriyksikkö
6. Virtajohto

7. Painin

## YLEISKUVA – OHJAUSPANEELI



FI

1. Nopeussäädin (min -> max)
2. Smoothie-ohjelma
3. Automaattinen puhdistusohjelma
4. Keitto-ohjelma
5. Käynnistys/ Keskeytys
6. Sykäspainike

## KÄYTTÖ

### ENNEN ENSIMMÄISTÄ KÄYTTÖKERTAA

Puhdista laite ja sen osat huolellisesti ennen kuin käytät laitetta ensimmäistä kertaa (tutustu puhdistusohjeisiin)

### LAITTEEN KÄYTTÖ

- Tehosekoittimen jalustassa on kannusensori. Kun tehosekoittimen kannu on asetettu jalustan päälle, kaikki toiminnot ja aikavalinnat ovat käytettävissä.
- Varmista tehosekoittimen käynnistämisen yhteydessä, että ilmaisuuden asetus on 0.
- Laita haluamasi ainekset kannuun.
- Aseta kannun kansi ja kannen korkki tai painin paikoilleen.
- Valitse haluamasi esiasetus kääntämällä valitsinta vastapäivään ja painamalla näytön keskellä näkyvää käynnistyspainiketta. Tuote suorittaa valitun ohjelman automaattisesti. Kun ohjelma on päättynyt, sekoitin siirtyy valmiustilaan.
- Valitse nopeus manuaalisesti kääntämällä valitsinta myötäpäivään.
- **Käynnistys-/keskeytyspainike:** Käynnistä valittu esiasetus tai keskeytä toiminto moottorin ollessa käynnissä painamalla käynnistys-/keskeytyspainiketta.
- **Manuaalinen sykäys:** Jos haluat käyttää sykäystoimintoa, paina ja pidä alhaalla sykäyspainiketta. Moottori toimii sykäystilassa maksiminopeudella. Moottori sammuu, kun käyttäjä nostaa sormen painikkeelta. Painikkeen vapauttamisen jälkeen laite palaa valmiustilaan.

3 esiasetettua ohjelmaa:

Toiminto	Toimintasykli
Kuuma keitto	10:00 minuuttia
Automaattinen puhdistusohjelma	50 sekuntia
Smoothie	2:24 minuuttia

### PAINIMEN KÄYTTÄMINEN

Painimen avulla voit sekoittaa aineksia. Älä koskaan käytä paininta, jos kansi on pois paikoiltaan. Irrota täyttökorkki kannesta ja työnnä painin kannuun. Painimen yläosassa on roiskesuoja, joka estää sen osumisen teräyksikköön.

## PUHDISTAMINEN

Puhdista irrotettavat osat heti käytön jälkeen.

- Irrota pistoke verkkovirrasta.
- Irrota kaikki irrotettavat osat ennen puhdistusta.
- Irtonaiset osat voidaan pestä haalealla vedellä ja astianpesuaineella.
- Kannun voi huuhdella vedellä. Vaihtoehtoisesti voit kaataa kannuun puoli litraa vettä, sulkea kannen ja puhdistaa kannun käyttämällä sykäystoimintoa. Kaada vesi pois, huuhtelee vedellä ja kuivaa pehmeällä liinalla.
- Puhdista runko kuivalla liinalla.

**Huomaa:** Noudata varovaisuutta osia puhdistaessasi. Vältä teriin koskemista!

## VIANMÄÄRITYS

Huomioi seuraavat asiat, jos sekoitin ei toimi kunnolla:

Ongelma	Mahdolliset syyt	Ratkaisut
Tehosekoitin ei käynnisty	Tarkista pistoke	Työnnä pistoke pistorasiaan
	Tarkista, onko kannu kunnolla paikallaan	Aseta kannu oikein moottoriyksikköön
Tehosekoitin pysähtyy	Tehosekoitin on ollut käynnissä yli 10 minuuttia.	Anna moottorin jäähtyä
	Moottori on ylikuumentunut: Moottori on pysähtynyt väliaikaisesti ylikuormituksen vuoksi	Vähennä ainesosien määrää ja odota, että laite ehtii jäähtyä
Ainesosat eivät sekoitu kunnolla	Nestettä ei ole riittävästi	Käytä paininta tai lisää kannuun nestettä pyörimisliikkeen helpottamiseksi
Tehosekoitin ei käynnisty ja näyttö vilkkuu	Ilmaisinta ei ole asetettu 0-asentoon	Käännä valitsinta niin, että ilmaisinta on 0-asennossa.

FI

## VINKKEJÄ JA NEUVOJA

- Kun murskaat jäätä, lisää vettä, jotta murskausteho paranee.
- Jos ainesosat ovat liian kuivia, ne eivät välttämättä kosketa teriä kunnolla. Lisää nestettä, vähennä nopeus minimiin ja kopauta kannua kevyesti, jotta ainekset pääsevät kunnolla kosketuksiin terien kanssa.
- Kaada nesteet ja pehmeät ainesosat kannuun ennen kovia ainesosia ja jääpaloja.
- Kovia siemeniä tai muita vaikeasti sekoitettavia ainesosia sekoitettaessa älä aluksi lisää nestettä, vaan yritä sekoittaa ne sellaisenaan. Jos sekoittaminen ei onnistu, lisää nestettä vähän kerrallaan, kunnes sekoittaminen onnistuu.
- Lisää vinkkejä, neuvoja ja reseptejä löydät osoitteesta [wilfa.com](http://wilfa.com) tai paikalliselta verkkosivustoltamme.

FI

## KÄYTTÖÄ KOSKEVAT HUOMIOT

- Laitetta ei voi käyttää, jos...
  - Kannu ei ole kunnolla kiinni jalustassa.
  - Valitsinta käännetään nopeuden säätämiseksi tai esiasetuksen valitsemiseksi ennen kuin kannu asetetaan tukevasti jalustalle.
  - Kannu on otettu pois kesken käytön ja se asetetaan uudelleen paikalleen.
- Käännä valitsin takaisin 0-asentoon ja varmista, että kannu on tukevasti jalustalla. Tällöin tehosekoitin nollautuu.
- Jos liian isot ruoanpalat tai liian vähäinen nestemäärä hidastavat moottoria tai jos laitetta käytetään hyvin pitkään, lämpötilan valvontajärjestelmä aktivoituu ja sammuttaa moottorin. Punainen ledivalo vilkkuu 2 Hz:n taajuudella. Irrota virtajohto pistorasiasta ja jätä laite jäähtymään hyvin ilmastoituun tilaan 45 minuutin ajaksi. Sen jälkeen järjestelmä nollautuu ja laitetta voi taas käyttää.
- Sulje kansi käytön ajaksi, ettei kannusta roisku kuumaa nestettä, joka voi aiheuttaa palovammoja.
- Älä työnnä käsiä tai työvälineitä kannuun moottorin käydessä, sillä se saattaa aiheuttaa vakavia henkilövahinkoja tai laitteen vaurioitumisen. Paininta voidaan käyttää moottorin käydessä.
- Kun valmistat kuumia juomia tai kuumaa keittoa, varmista että kansi on kunnolla kiinni eikä pääse putoamaan. Aloita hitaasti ja lisää nopeutta vähitellen tai käytä sykästoimintoa.
- Kastikkeita (esimerkiksi mantelivoita, hilloa tai maapähkinäkastiketta) tehdessä, täytettä sekoittaessa tai pähkinöitä hienontaessa kannuun kannattaa kaataa reilu puoli litraa aineksia. Määrä ei saisi olla sen paremmin liian pieni kuin liian suurikaan. Rajoita käyttöaika alle kahteen minuuttiin, ettei laite ylikuumene ja ala haista palaneelle. Jos aineksia on liikaa, laite saattaa ylikuormittua ja

moottori ylikuumentua. Anna siinä tapauksessa moottorin jäähtyä ennen kuin käynnistät laitteen uudelleen.

- Kaada nesteet ja pehmeät ainesosat kannuun ennen kovia ainesosia ja jääpaloja.
- Älä irrota kannua jalustasta ennen kuin teräyksikkö on pysähtynyt täysin. Muussa tapauksessa vetopyörästö saattaa vaurioitua.
- Jos tunnet laitteesta lähtevää palaneen hajua, lopeta käyttö välittömästi. Haju saattaa johtua huonosti istuvan kumipehmusteen hankautumisesta.
- Paksua ja tahmeaa ruokaa työstäessä kannattaa aloittaa hitaasti, vaikka loppujen lopuksi tahtoisitkin sekoittaa mahdollisimman suurella nopeudella. Jos terä ei siitä huolimatta pyöri, irrota virtajohto pistorasiasta ja sekoita massan joukkoon jääneet ilmataskut pois kumisella nuolijalla. Sulje kansi, kytke virta ja käynnistä laite uudelleen.
- Älä käytä laitetta yli kymmentä minuuttia kerrallaan.

FI



## TAKUU

Wilfa myöntää tälle tuotteelle viiden (5) vuoden takuun ostopäivämäärästä alkaen. Takuu kattaa valmistusvirheet ja takuuaikana ilmenevät viat. Ostokuitti toimii todisteena jälleenmyyjälle takuuvaatimusten esittämisen yhteydessä.

FI

Takuu koskee ainoastaan yksityiskäyttöön ostettuja ja yksityiskäytössä olleita tuotteita. Takuu ei ole voimassa, jos tuotetta on käytetty kaupallisesti. Takuu ei ole voimassa, jos tuotetta on käytetty väärin, huolimattomasti tai Wilfan antamien ohjeiden vastaisesti tai jos tuotetta on muutettu tai korjattu valtuuttamattomalla tavalla. Takuu ei koske myöskään tuotteen normaalia kulumista, väärinkäyttöä, huollon puutetta, väärän sähköjännitteen käyttöä eikä:

- Tuotteen ylikuormittamista
- Vaurio kannussa
- Normaalista kulumista



## TUOTETIEDOT

220-240V~ 50-60 Hz 1800 W

## TUKI JA VARAOSAT

Tukiasioissa käy osoitteessa **wilfa.fi** ja tutustu asiakaspalvelu- ja tukisivuumme. Sieltä löydät usein kysytyt kysymykset, varaosat, vinkit ja neuvot sekä kaikki yhteystietomme.

## KIERRÄTYS



Tämä merkki osoittaa, että laitetta ei saa hävittää EU:n alueella talousjätteen mukana. Laite tulee kierrättää vastuullisesti ja kestävän kehityksen periaatteiden mukaisesti, jottei ympäristölle ja ihmisten terveydelle aiheudu haittaa. Kierrätä käytetty laite viemällä se keräyspisteeseen tai palauttamalla se tuotteen jälleenmyyjälle. Tällöin se käsitellään ympäristön kannalta turvallisesti.

FI

DE

## INHALTSVERZEICHNIS

---

74	WICHTIGE SICHERHEITSHINWEISE
78	PRODUKTÜBERSICHT
80	BEDIENUNG
81	REINIGUNG
81	FEHLERBEHEBUNG
82	TIPPS UND TRICKS
82	BEDIENUNGSHINWEISE
84	GARANTIE
85	TECHNISCHE DATEN
85	SUPPORT UND ERSATZTEILE
85	RECYCLINGFÄHIGKEIT

## WICHTIGE SICHERHEITSHINWEISE

- Prüfen Sie vor dem Anstecken des Geräts am Netz, dass die auf dem Typenschild angegebene elektrische Leistungsfähigkeit mit der Netzversorgung Ihres Haushalts übereinstimmt.
- Tauchen Sie das Basisteil des Geräts niemals in Wasser oder eine andere Flüssigkeit ein und spülen Sie es nicht unter fließendem Wasser, um die Gefahr von Kurzschluss oder elektrischem Schlag zu vermeiden. Wenn sich Wasser in der Basiseinheit befindet, wenden Sie sich bitte an einen autorisierten Wartungstechniker.
- Legen Sie das Netzkabel oder den Stecker niemals zur Reinigung in Wasser. Wischen Sie die Stifte des Steckers nicht mit einem feuchten Tuch ab und fassen Sie den Stecker nicht mit nassen Händen an.
- Stecken Sie das Gerät fest und sicher in die Steckdose. Ein loser Stecker kann zu Überhitzung oder Stromschlag führen.
- Wenn das Stromkabel beschädigt ist, muss es vom Hersteller, seiner Servicestelle oder ähnlich qualifizierten Elektrikern ersetzt werden, um eine Gefährdung auszuschließen.

DE

- Lassen Sie das Gerät niemals unbeaufsichtigt.
- Halten Sie Hände und Utensilien außerhalb des Behälters, während der Motor läuft, um mögliche schwere Verletzungen und/oder Schäden zu vermeiden.
- Lassen Sie das Gerät niemals ohne Inhalt im Mixerbehälter laufen.
- Um ein Überlaufen zu verhindern, befüllen Sie den Mixerbehälter nicht über die MAX-Linie.
- Setzen Sie das Gerät keinen Wärmequellen wie Heizkörpern oder direkter Sonneneinstrahlung durch ein Fenster aus.
- Um eine gute Belüftung zu gewährleisten, darf kein Tuch unter das Gerät gelegt werden.
- Dieses Gerät ist nur für die Verwendung in Innenräumen und die nicht-industrielle, nicht-gewerbliche Verwendung im Haushalt bestimmt.
- Verwenden Sie es immer mit eingesetztem Deckel. Bei der Verarbeitung von heißen Getränken befestigen Sie Deckel und Messbecher sorgfältig an ihrem Platz, um Verbrühen durch spritzende heiße Flüssigkeit zu verhindern.

DE

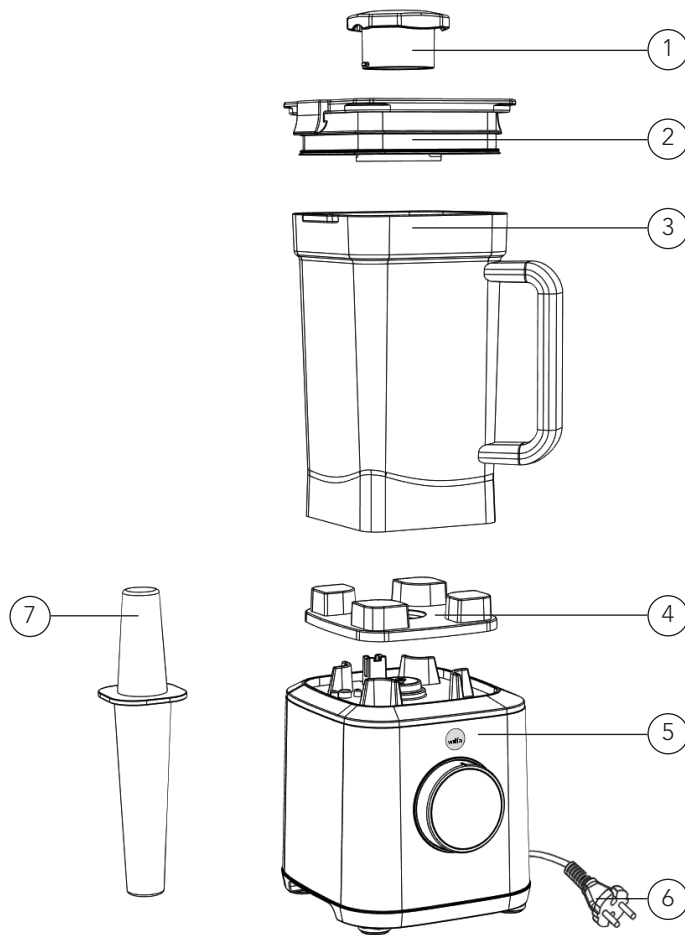
DE

- Die Nutzung des Geräts durch Personen mit verminderten körperlichen, sensorischen oder geistigen Fähigkeiten bzw. ohne ausreichende Erfahrung und Wissen ist untersagt, sofern sie nicht beaufsichtigt werden, eine Einweisung zur sicheren Nutzung der Geräte erhalten haben und die damit verbundenen Gefahren verstanden haben.
- Das Gerät ist kein Spielzeug für Kinder.
- Das Gerät darf nicht von Kindern bedient werden. Das Gerät und das Kabel außerhalb der Reichweite von Kindern aufbewahren.
- Schalten Sie das Gerät aus und trennen Sie es von der Netzversorgung, bevor Sie Zubehörteile austauschen oder in der Nähe von beweglichen Teilen arbeiten.
- Wenn der Motor überhitzt ist, löst das Temperaturüberwachungssystem aus und der Motor stoppt. Schalten Sie das Gerät aus, ziehen Sie den Stecker aus der Steckdose und lassen Sie den Motor abkühlen. Das Temperaturüberwachungssystem des Motors wird zurückgesetzt, wenn der Mixer 45 Minuten lang von der Steckdose getrennt ist. Danach kann der Mixer wieder verwendet werden.

- Vorsicht ist geboten beim Umgang mit den scharfen Schneiden, beim Leeren der Schale und bei der Reinigung.
- Versuchen Sie nicht, die Schneidvorrichtung auseinanderzunehmen oder drehende Teile zu berühren.
- Wartungen und Reparaturen sollten von einer autorisierten Servicewerkstatt durchgeführt werden. Versuchen Sie nicht, das Gerät zu öffnen, zu reparieren oder zu modifizieren.
- Trennen Sie das Gerät immer von der Stromversorgung, wenn es unbeaufsichtigt bleibt und bevor es zusammengesetzt, auseinandergenommen oder gereinigt wird.
- Seien Sie vorsichtig beim Einfüllen von heißen Flüssigkeiten in den Mixer, da diese aufgrund einer plötzlichen Dampfbildung aus dem Gerät spritzen können.

DE

## PRODUKTÜBERSICHT

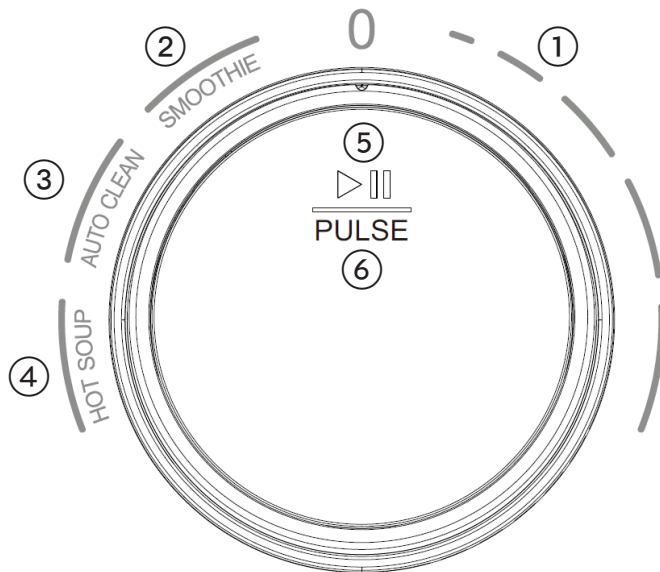


DE

- |    |                       |    |          |
|----|-----------------------|----|----------|
| 1. | Messbecher            | 7. | Stampfer |
| 2. | Deckel                |    |          |
| 3. | Behälter              |    |          |
| 4. | Mixerbehälteraufnahme |    |          |
| 5. | Motoreinheit          |    |          |
| 6. | Netzkabel             |    |          |



## ÜBERSICHT – BEDIENFELD



1. Drehzahlregelung (Min->Max)
2. Smoothie-Programm
3. Auto clean-Programm
4. Suppenprogramm
5. Start/ Pause
6. Impulstaster

DE

## BEDIENUNG

### VOR DER ERSTEN VERWENDUNG

Reinigen Sie das Gerät und die Teile gründlich, bevor Sie das Gerät zum ersten Mal benutzen (siehe Reinigungsanleitung).

### GEBRAUCH DES GERÄTS

- Am Basisteil des Mixers befindet sich ein Behältersensor. Wenn der Mixerbehälter auf die Basis gestellt wird, können alle Funktionen und Zeitschalter bedient werden.
- Stellen Sie sicher, dass die Anzeige beim Starten des Mixers auf 0 steht.
- Geben Sie die gewünschten Zutaten in den Behälter.
- Bringen Sie den Deckel auf der Kanne an und setzen Sie die Deckelkappe oder den Stampfer ein.
- Wählen Sie die gewünschte Voreinstellung, indem Sie das Rad gegen den Uhrzeigersinn drehen und die Starttaste in der Mitte des Displays drücken. Das Produkt führt das ausgewählte Programm automatisch aus. Nach Abschluss des Programms wechselt der Mixer in den Standby-Modus.
- Wählen Sie die Geschwindigkeit manuell, indem Sie das Rad im Uhrzeigersinn drehen.
- **Start/Pause-Taste:** Drücken Sie die Start/Pause-Taste, um die ausgewählte Voreinstellung zu starten oder den Betrieb bei laufendem Motor zu unterbrechen.
- **Manuelle Impulse:** Wenn Sie die Impulsfunktion verwenden möchten, halten Sie die Impulstaste. Der Motor wird im Impulsmodus auf volle Drehzahl erhöht. Der Motor hält an, wenn Sie die Taste loslassen. Nach dem Loslassen wechselt das Gerät zurück in den Standby-Modus.

DE

Die 3 Vorwahlprogramme:

Funktion	Betriebszyklus
Heiße Suppe	10:00 Minuten
Auto clean	50 Sekunden
Smoothies	2:24 Minuten

## VERWENDUNG DES STAMPFERS

Der Stampfer ist zum Rühren von Lebensmitteln zu verwenden. Verwenden Sie den Stampfer niemals ohne eingesetzten Deckel. Entfernen Sie die Einfüllkappe vom Deckel und schieben Sie den Stampfer in den Mixerbehälter. Der Stampfer hat einen Spritzschutz an der Oberseite, der verhindert, dass der Stampfer mit der Messerbaugruppe in Kontakt kommt.

## REINIGUNG

Säubern Sie die beweglichen Teile immer unmittelbar nach Gebrauch.

- Trennen Sie das Gerät von der Stromversorgung.
- Nehmen Sie vor der Reinigung alle beweglichen Teile ab.
- Säubern Sie alle beweglichen Teile in lauwarmem Wasser mit Spülmittel.
- Der Mixerbehälter kann mit Wasser ausgespült werden. Zum Reinigen können Sie auch 2 Becher Wasser in den Mixerbehälter füllen, den Deckel schließen und den Mixer dann im Impulsmodus bedienen. Danach schütten Sie das Wasser weg, spülen mit Wasser nach und trocknen den Mixerbehälter mit einem weichen Tuch.
- Wischen Sie das Gehäuse mit einem trockenen Tuch ab.

**Hinweis:** Seien Sie vorsichtig bei der Reinigung der Teile. Berühren Sie nicht die scharfen Schneiden!

DE

## FEHLERBEHEBUNG

Wenn der Mixer nicht korrekt funktioniert, kontrollieren Sie die folgenden Punkte:

Problem	Mögliche Ursachen	Lösungen
Mixer startet nicht	Stecker kontrollieren  Kontrollieren, ob die Kanne richtig aufgesetzt ist	Stecker in die Steckdose stecken  Die Kanne richtig auf die Motoreinheit stellen
Mixer hält an	Der Mixer ist länger als 10 Minuten gelaufen  Motor ist überhitzt: Der Motor hält von Zeit zu Zeit wegen Überlastung an	Motor abkühlen lassen  Die Menge an Zutaten verringern und Gerät abkühlen lassen

Der Inhalt wird nicht gut vermischt	Nicht genug Flüssigkeit	Den Stampfer verwenden oder etwas mehr Flüssigkeit in die Kanne geben, um die Zirkulation zu verbessern
Der Mixer startet nicht und das Display blinkt	Die Anzeige ist nicht auf 0 gesetzt	Das Rad drehen, bis die Anzeige auf 0 steht

## TIPPS UND TRICKS

- Wenn Sie Eis zerkleinern, geben Sie etwas Wasser hinzu, um eine bessere Zerkleinerungsleistung zu erzielen.
- Wenn die Zutaten zu trocken sind, kommen sie vielleicht nicht gut in Kontakt mit den Schneiden, so dass diese nicht alle Zutaten erfassen. Geben Sie etwas Flüssigkeit hinzu, reduzieren Sie die Geschwindigkeit auf das Minimum und klopfen Sie leicht an den Behälter, damit die Zutaten in guten Kontakt mit den Schneiden kommen.
- Bevor Sie harte Lebensmittel oder Eiswürfel einfüllen, geben Sie Flüssigkeit und weiche Lebensmittel hinein.
- Wenn Sie harte Körner oder andere schwer zu mixende Lebensmittel verwenden möchten, versuchen Sie zunächst, diese Zutaten ohne Flüssigkeit zu mixen. Wenn das Mixen nicht funktioniert, geben Sie in kleinen Portionen Flüssigkeit hinzu, bis das Mixen gut klappt.
- Weitere Tipps, Tricks und Rezepte finden Sie auf [wilfa.com](http://wilfa.com) oder auf unserer lokalen Website.

DE

## BEDIENUNGSHINWEISE

- Der Mixer kann nicht betrieben werden, wenn:
  - Der Behälter nicht fest auf dem Boden sitzt.
  - Das Rad auf eine Geschwindigkeit eingestellt oder voreingestellt wird, bevor der Behälter fest auf dem Boden steht.
  - Der Behälter während des Betriebs entfernt und wieder eingesetzt wird.
- Drehen Sie das Rad zurück in die Nullstellung und stellen Sie sicher, dass der Behälter fest auf dem Boden steht. Dadurch wird der Mixer zurückgesetzt.
- Wenn der Motor zu langsam wird, weil die Lebensmittel zu groß sind oder sich zu wenig Flüssigkeit im Behälter befindet, und wenn er über einen längeren Zeitraum läuft, wird das Temperaturüberwachungssystem ausgelöst und der Motor angehalten. Die rote LED blinkt mit einer Frequenz von 2 Hz. Trennen Sie in einem solchen Fall den Mixer von der Stromversorgung und stellen Sie

ihn an einen gut gelüfteten Ort, um die Motortemperatur für ca. 45 Minuten abkühlen zu lassen. Das System wird zurückgesetzt und der Mixer kann wieder verwendet werden.

- Schließen Sie während der Verwendung den Deckel dicht, um Verbrühen durch Spritzer von heißen Flüssigkeiten zu verhindern.
- Halten Sie Hände und Utensilien außerhalb des Behälters, während der Motor läuft, um mögliche schwere Verletzungen und/oder Schäden zu vermeiden. Der Stampfer kann bei laufendem Motor verwendet werden.
- Wenn Sie heiße Getränke wie etwa heiße Suppe zubereiten, kontrollieren Sie, dass der Deckel fest auf dem Behälter sitzt, um ein Herunterfallen zu verhindern. Es empfiehlt sich, den Mixvorgang mit einer niedrigen Drehzahleinstellung zu beginnen und die Drehzahl dann schrittweise zu erhöhen oder den Impulsmodus zu verwenden.
- Bei der Zubereitung von Saucen (z. B. Mandelsauce, Marmelade und Erdnussauce) und Füllungen und bei der Verarbeitung von Nüssen füllen Sie zwischen 2 und 3 Becher Zutaten ein. Die Menge sollte weder zu groß noch zu klein sein. Halten Sie die Mixdauer unter 2 Minuten, um Brandgeruch aufgrund von Überhitzung zu vermeiden. Zu große Mengen können zu Überlastung und Überhitzung des Motors führen. Warten Sie in diesem Fall, bis die Motortemperatur sinkt, bevor Sie den Mixvorgang fortführen.
- Bevor Sie harte Lebensmittel oder Eiswürfel einfüllen, geben Sie bitte Flüssigkeit und weiche Lebensmittel hinein.
- Wenn der Mixvorgang abgeschlossen ist, warten Sie, bis die Schneidvorrichtung vollständig angehalten ist, bevor Sie den Mixerbehälter abnehmen. Andernfalls kann das Antriebszahnrad beschädigt werden.
- Wenn Sie einen versengten Geruch vom Mixer wahrnehmen, unterbrechen Sie sofort den Mixvorgang. Dieser kann durch Abrieb des Gummikissens am Basisteil verursacht sein, wenn dieses nicht ordnungsgemäß montiert ist.
- Wenn Sie zähe und klebrige Lebensmittel mit hoher Drehzahl mixen möchten, fangen Sie bitte mit einer niedrigen Drehzahl an. Wenn sich immer noch nichts dreht, trennen Sie das Gerät vom Netz und rühren Sie den Inhalt im Mixerbehälter mit einem Kochlöffel aus Gummi durch, um die in den Lebensmittel eingeschlossene Luft herauszudrücken. Dann schließen Sie den Deckel und schalten das Gerät wieder an, um den Vorgang fortzusetzen.
- Verwenden Sie das Gerät nicht länger als 10 Minuten am Stück.

DE



## GARANTIE

Wilfa gewährt auf dieses Produkt 5 Jahre Garantie ab Kaufdatum. Die Garantie deckt Produktionsfehler oder Mängel ab, die während der Garantiezeit auftreten. Ihr Kaufbeleg dient als Nachweis gegenüber dem Händler, wenn Sie Ihre Garantie in Anspruch nehmen.

DE

Die Garantie gilt nur für Produkte, die für Privathaushalte gekauft und dort verwendet werden. Die Garantie gilt nicht, wenn das Produkt gewerblich verwendet wird. Die Garantie gilt nicht bei unsachgemäßer oder fahrlässiger Verwendung, Nichtbefolgung der Anleitungen von Wilfa oder falls das Gerät modifiziert oder eine nicht-autorisierte Reparatur daran vorgenommen wird. Die Garantie gilt auch nicht für normalen Verschleiß und Abnutzung des Produkts, fehlerhafte Verwendung, mangelhafte Pflege, Verwendung einer falschen elektrischen Spannung oder:

- Überlastung des Produkts
- Schäden am Mixbehälter
- Teile, die normal abgenutzt sind

## TECHNISCHE DATEN

220-240V~ 50-60 Hz 1800 W

## SUPPORT UND ERSATZTEILE

Support erhalten Sie auf **wilfa.com** und auf unserer Kundenservice-/Supportseite. Dort finden Sie Antworten auf häufig gestellte Fragen, Ersatzteile, Tipps und Tricks sowie alle unsere Kontaktdaten.

## RECYCLINGFÄHIGKEIT



Diese Kennzeichnung weist darauf hin, dass das Produkt in der EU nicht über den Hausmüll entsorgt werden darf. Um mögliche Schäden für die Umwelt oder die menschliche Gesundheit durch unkontrollierte Abfallentsorgung zu vermeiden, recyceln Sie das Gerät verantwortungsvoll. Sie fördern so die nachhaltige Wiederverwendung von Materialressourcen. Um Ihr Altgerät zurückzugeben, nutzen Sie bitte eines der Rückgabe- und Sammelsysteme oder wenden Sie sich an den Händler, bei dem das Produkt gekauft wurde. Dort kann das Produkt kostenlos für ein umweltfreundliches Recycling zurückgenommen werden.

DE

NL



## INHOUDSOPGAVE

---

88	BELANGRIJKE VEILIGHEIDSINSTRUCTIES
92	PRODUCTOVERZICHT
94	WERKING
95	REINIGEN
95	PROBLEEMOPLOSSING
96	TIPS EN TRUCS
96	OPMERKINGEN OVER GEBRUIK
98	GARANTIE
99	PRODUCTSPECIFICATIES
99	ONDERSTEUNING EN RESERVEONDERDELEN
99	RECYCLING

NL

## BELANGRIJKE VEILIGHEIDSINSTRUCTIES

- Controleer voordat u het apparaat in het stopcontact steekt, of het elektrisch vermogen dat op het typeplaatje staat overeenkomt met de stroomvoorziening in uw huis.
- De basis van dit apparaat nooit onderdompelen in water of enige andere vloeistof, noch onder de kraan afspoelen, zodat het risico op kortsluiting of een elektrische schok wordt voorkomen. Neem contact op met een erkende onderhoudstechnicus als er water in het basisstation zit.
- Maak het netsnoer of de stekker nooit schoon door deze onder te dompelen in water. Maak de stekkerpennen nooit schoon met een vochtige doek en steek de stekker nooit met natte handen in het stopcontact.
- Zorg dat de stekker van het apparaat stevig in het stopcontact zit. Een losse stekker kan leiden tot oververhitting of een elektrische schok.
- Als het snoer beschadigd is, moet de fabrikant, de servicemonteur of een soortgelijk gekwalificeerde persoon dit vervangen, om gevaarlijke situaties te voorkomen.
- Het apparaat nooit zonder toezicht achterlaten.

NL

- Om ernstig letsel en/of schade te voorkomen, mag u uw handen en keukengerei nooit in de container steken wanneer de motor draait.
- Zet het apparaat nooit aan zonder dat er iets in de blenderkan zit.
- Om morsen te voorkomen, dient de blenderkan nooit meer vloeistof te bevatten dan de markering MAX.
- Het apparaat niet blootstellen aan warmtebronnen, zoals een radiator of zon die door een raam naar binnen schijnt.
- Geen doek onder het apparaat plaatsen, zodat een goede ventilatie is gegarandeerd.
- Dit product is uitsluitend bestemd voor huishoudelijk gebruik binnenshuis en is niet bestemd voor industrieel of commercieel gebruik.
- Alleen gebruiken met het deksel op het apparaat. Bij de bereiding van hete of warme dranken, altijd het deksel en de maatbeker goed en op de juiste plaats vastklemmen, zodat verbranding als gevolg van uitspattende hete vloeistof wordt voorkomen.

NL

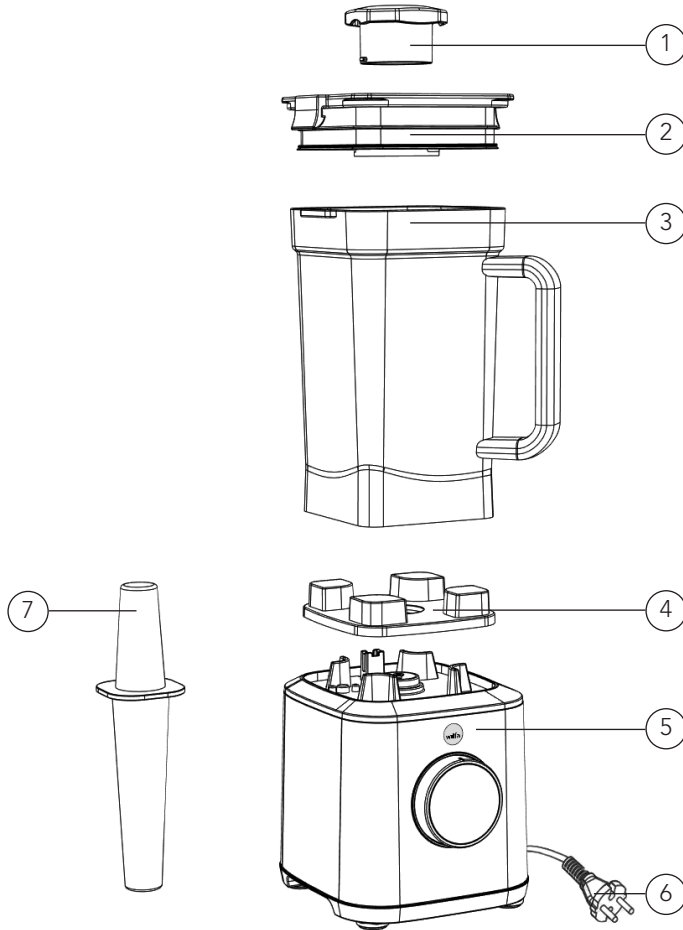
- Het apparaat kan worden gebruikt door personen met een fysieke, zintuiglijke of geestelijke beperking en door mensen die een gebrek aan ervaring of kennis hebben op voorwaarde dat zij het apparaat onder toezicht gebruiken of instructies hebben gekregen over hoe zij het apparaat op veilige manier moeten gebruiken en de hieraan gerelateerde gevaren hebben begrepen.
- Kinderen dienen het apparaat niet als speelgoed te gebruiken.
- Kinderen mogen dit apparaat niet gebruiken. Houd het apparaat en het snoer uit de buurt van kinderen.
- Schakel het apparaat uit en haal de stekker uit het stopcontact voordat accessoires en/of onderdelen die tijdens het gebruik bewegen, worden vervangen.
- Als de motor oververhit is geraakt, wordt het temperatuurbewakingssysteem geactiveerd en stopt de motor. Schakel het apparaat uit, haal de stekker uit het stopcontact en laat de motor afkoelen. Het bewakingssysteem van de motortemperatuur zal worden gereset na 45 minuten nadat de stekker van de blender uit het stopcontact is gehaald. Daarna kan de blender weer worden gebruikt.

NL

- Voorzichtigheid is geboden bij het hanteren van de scherpe snijmessen, tijdens het legen van de kan en tijdens het reinigen.
- Probeer nooit de meseenheid uit elkaar te halen en raak nooit draaiende onderdelen aan.
- Onderhoud dient door een geautoriseerde servicetechnicus te worden uitgevoerd. Probeer nooit het apparaat uit elkaar te halen, te repareren of aan te passen.
- Voordat het apparaat wordt gemonteerd, gedemonteerd of gereinigd, of zonder supervisie wordt achtergelaten, dient het te allen tijde van de stroomvoorziening te worden losgekoppeld.
- Wees voorzichtig als hete vloeistof in de blender wordt gegoten, omdat deze als gevolg van plotselinge stoomontwikkeling naar buiten kan spuiten.

NL

## PRODUCTOVERZICHT

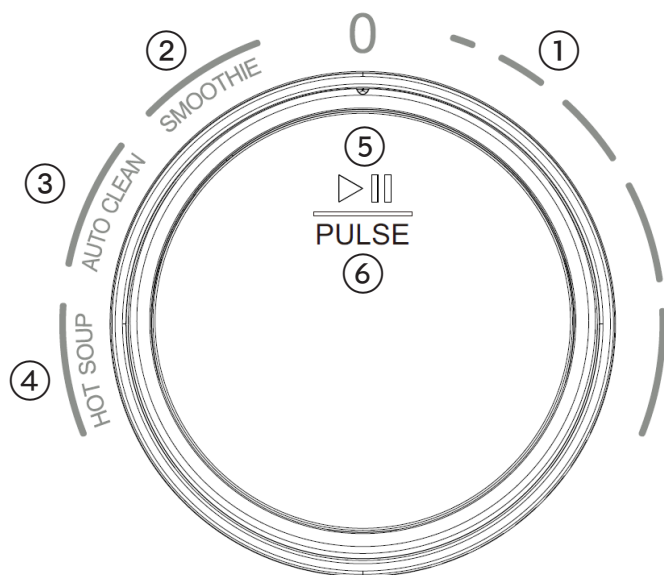


NL

1. Maatbeker
2. Deksel
3. Kan
4. Blenderkantzitting
5. Motoreenheid
6. Netsnoer

7. Staaf

## OVERZICHT - BEDIENINGSPANEEL



1. Snelheidsregeling  
(Min-> max)
2. Smoothieprogramma
3. Automatisch opschoonprogramma
4. Warme-soepprogramma
5. Start/ Pauze
6. Pulsknop

NL

## WERKING

### VÓÓR HET EERSTE GEBRUIK

Het apparaat en de onderdelen grondig reinigen voordat u het apparaat voor de eerste keer gebruikt (zie reinigingsinstructies).

### GEBRUIK VAN HET APPARAAT

- Op de basis van de blender zit een kansensor. Als de blenderkan op de eenheid is geplaatst, kunnen alle functies en tijdregelaars worden geselecteerd.
- Zorg ervoor dat de indicator op 0 staat als u de blender start.
- Plaats de gewenste ingrediënten in de kan.
- Plaats het deksel op de kan en plaats vervolgens de dop of staaf.
- Selecteer de gewenste voorinstelling door het wiel linksom te draaien en druk op de startknop in het midden van het display. Het product voert het geselecteerde programma automatisch uit. Zodra het programma voltooid is, gaat de blender in de stand-bymodus.
- Selecteer handmatig de snelheid door het wiel rechtsom te draaien.
- **Start/pauze-knop:** Druk op de start-/pauzeknop om de geselecteerde voorinstelling te starten of om de werking te pauzeren terwijl de motor draait.
- **Handmatige puls:** Druk op puls en houdt dit ingedrukt om de pulsfunctie te gebruiken. In de pulsmodus draait de motor op volle snelheid. De motor zal stoppen als de vinger van de knop wordt gehaald. Na het loslaten van het display zal het apparaat terugkeren naar de Standby-modus.

NL

De drie vooraf ingestelde programma's:

Functie	Bedrijfscyclus
Warme soep	10:00 minuten
Automatisch opschoonprogramma	50 seconden
Smoothie	2:24 minuten

### DE STAAF GEBRUIKEN

De staaf moet worden gebruikt voor het roeren van voedsel. Gebruik de staaf nooit zonder dat het deksel op het apparaat zit. Haal de vuldop uit het deksel en schuif de staaf in de blenderkan. De stamper heeft een spatbescherming aan de bovenkant die voorkomt dat de staaf in contact komt met de messen.



## REINIGEN

Reinig de afneembare onderdelen altijd direct na gebruik.

- Haal de stekker uit het stopcontact.
- Demonteer eerst alle afneembare onderdelen voordat u deze reinigt.
- Reinig alle afneembare onderdelen in handwarm water met afwasmiddel.
- De blenderkan kan met water worden uitgespoeld. De blenderkan kan ook worden gereinigd door hem te vullen met twee kopjes water, het deksel te sluiten en de blender in de pulsmodus te laten draaien. Vervolgens het water uit de kan gieten, de kan uitspoelen met water en met een zachte doek drogen.
- Gebruik een schone doek om de behuizing te reinigen.

**Opmerking:** Wees voorzichtig bij het reinigen van de onderdelen. Raak de scherpe messen niet aan!

## PROBLEEMOPLOSSING

Als de blender niet op de juiste manier functioneert, controleer dan het volgende:

Probleem	Mogelijke oorzaken	Oplossingen
Blender start niet	Controleer de aansluiting van de stekker	Steek de stekker in het stopcontact
	Controleer of de kan in de juiste positie is geplaatst	Plaats de kan op de juiste manier op de motoreenheid
De blender stopt	De blender heeft meer dan 10 minuten aangestaan	Laat de motor afkoelen
	De motor is oververhit: De motor is tijdelijk gestopt als gevolg van een overbelasting	Verminder de hoeveelheid ingrediënten en wacht tot het apparaat is afgekoeld
De ingrediënten worden niet goed gemengd	Onvoldoende vloeistof	Gebruik de staaf, of overweeg om meer vloeistof aan de inhoud van de kan toe te voegen, zodat een betere circulatie ontstaat

NL

De blender start niet en het display knippert	De indicator staat niet op 0	Draai het wiel zodat de indicator op 0 staat
---	------------------------------	--

## TIPS EN TRUCS

- Voeg bij het breken van ijs voor een beter resultaat wat water toe.
- Als de ingrediënten te droog zijn, wordt mogelijk onvoldoende goed contact met de messen gemaakt, zodat de messen niet alle ingrediënten raken. Voeg wat vloeistof toe en verlaag de snelheid tot een minimum en klop zachtjes tegen de kan om ervoor te zorgen dat de ingrediënten goed in contact komen met de messen.
- Eerst vloeistoffen en zachte ingrediënten toevoegen voordat u harde ingrediënten of ijsblokjes toevoegt.
- Als u gebruik maakt van harde zaden of ingrediënten die zich niet gemakkelijk laten mengen, probeer deze dan eerst te mengen zonder vloeistof. Als de ingrediënten niet goed worden gemengd, kunt u kleine hoeveelheden vloeistof toevoegen totdat het mengresultaat goed is.
- Ga voor meer tips, trucs en recepten naar [wilfa.com](http://wilfa.com) of onze lokale website.

NL

## OPMERKINGEN OVER GEBRUIK

- De blender kan niet worden gebruikt als:
  - De kan niet stevig op de basis is geplaatst.
  - De draaiknop op snelheid of preset wordt gezet voordat de kan stevig op de basis staat.
  - De kan tijdens gebruik wordt verwijderd en weer wordt teruggeplaatst.
- U moet de draaiknop weer in de 0-stand zetten en ervoor zorgen dat de kan stevig op de basis staat. Hierdoor wordt de blender gereset.
- Wanneer de motor als gevolg van te grote stukken voedsel tot een lage snelheid wordt vertraagd, of als er te weinig vloeistof in de kan aanwezig is en de blender gedurende langere tijd draait, zal het temperatuurbewakingssysteem in werking treden en de motor worden uitgeschakeld. De rode LED knippert dan met een snelheid van 2 Hz. Haal in dat geval de stekker van de blender uit het stopcontact en laat hem gedurende ca. 45 minuten op een goed geventileerde plaats staan zodat de motor kan afkoelen. Het systeem zal worden gereset, waarna de blender weer kan worden gebruikt.
- Sluit het deksel goed zodat tijdens de werking geen verbranding kan optreden als gevolg van uitspattende hete vloeistoffen.

- Om ernstig letsel en/of schade te voorkomen, mag u uw handen en keukengerei nooit in de container steken wanneer de motor draait. De staaf kan worden gebruikt terwijl de motor loopt.
- Controleer of het deksel bij het bereiden van hete drank zoals soep, stevig op de kan zit, zodat hij er niet vanaf kan vallen. Geadviseerd wordt om de werking eerst op een lage snelheid te starten en daarna de snelheid geleidelijk te verhogen, of de pulsmodus te gebruiken.
- Tijdens bereiding van sausen (bijv. amandelsaus, jam- en pindasaus), vullingen en noten de kan vullen met ca. 2 tot 3 kopjes met ingrediënten. De hoeveelheid dient niet te veel, noch te weinig te zijn. Zorg dat de mengtijd minder is dan 2 minuten, zodat een verbrande geur als gevolg van oververhitting wordt voorkomen. Een te grote hoeveelheid van de ingrediënten kan tot overbelasting en oververhitting van de motor leiden. Wacht in dat geval tot de temperatuur van de motor is gezakt voordat u het apparaat weer inschakelt.
- Eerst vloeistoffen en zachte ingrediënten toevoegen voordat u harde ingrediënten of ijsblokjes toevoegt.
- Als het proces gereed is, dient u te wachten met het afnemen van de blenderkan totdat de messen volledig zijn gestopt. Als u dit niet doet, kan het aandrijftandwiel beschadigd raken.
- Als u een brandgeur uit de blender opmerkt, dient het apparaat direct uitgeschakeld te worden. Dit kan worden veroorzaakt door het schuren van de rubberen kussenbasis als deze niet goed is gemonteerd.
- Bij het mengen van dikke en plakkerige ingrediënten op hoge snelheid dient het proces op lage snelheid gestart te worden. Als er nog steeds geen rotatie is, koppelt u de stroom los en roert u de inhoud van de blenderkan met een rubberen spatel om lucht uit het voedsel te verwijderen. Vervolgens het deksel plaatsen en het apparaat inschakelen om door te gaan met het mengproces.
- Nooit langer dan 10 minuten achtereen gebruiken.

NL



## GARANTIE

Wilfa biedt voor dit product een garantie van vijf jaar. Deze periode start op de dag van de aankoop. De garantie dekt storingen of defecten die tijdens de garantieperiode in het product optreden. Uw aankoopbon is uw garantiebewijs voor de verkoper als u aanspraak maakt op de garantie.

De garantie is uitsluitend geldig voor producten die voor huishoudelijke toepassing gekocht en gebruikt werden. De garantie is niet geldig als het product voor commerciële doeleinden gebruikt wordt. De garantie is niet geldig als het product onjuist of nalatig gebruikt werd, als de Wilfa-instructies niet opgevolgd zijn, als het apparaat gewijzigd werd of als er een ongeoorloofde reparatie uitgevoerd werd. De garantie is ook niet geldig voor normale slijtage van het product, verkeerd gebruik, gebrekkig onderhoud, gebruik van onjuiste elektrische spanning, of:

NL

- Overbelasting van het product
- Schade aan de kan
- Onderdelen die normaal versleten zijn

## PRODUCTSPECIFICATIES

220-240V~ 50-60 Hz 1800 W

## ONDERSTEUNING EN RESERVEONDERDELEN

Ga voor ondersteuning naar **wilfa.com** en raadpleeg onze klantenservice-/ondersteuningspagina. Hier vindt u veelgestelde vragen, reserveonderdelen, tips en trucs en al onze contactgegevens.

## RECYCLING



Deze markering geeft aan dat u dit product in de gehele Europese Unie niet met ander huishoudelijk afval mag meegeven. Om mogelijke schade aan het milieu of de gezondheid van mensen als gevolg van ongecontroleerde afvalverwijdering te voorkomen, dient het product op een verantwoorde manier gerecycled te worden om duurzaam hergebruik van materialen te stimuleren. Gebruik de retour- en inzamelingssystemen om uw gebruikte apparaat in te leveren, of neem contact op met de winkel waar u het product hebt gekocht. De winkel kan dit product in ontvangst nemen om het op veilige en milieuverantwoorde wijze te recyclen.

NL

PL

## SPIS TREŚCI

- 102 WAŻNE INSTRUKCJE DOTYCZĄCE  
BEZPIECZEŃSTWA
- 106 OPIS OGÓLNY PRODUKTU
- 108 EKSPLOATACJA
- 109 CZYSZCZENIE
- 109 ROZWIĄZYWANIE PROBLEMÓW
- 110 WSKAZÓWKI I PORADY
- 110 UWAGI DOTYCZĄCE OBSŁUGI
- 112 GWARANCJA
- 113 DANE TECHNICZNE PRODUKTU
- 113 POMOC TECHNICZNA I CZĘŚCI ZAMIENNE
- 113 MOŻLIWOŚĆ RECYKLINGU

PL

## WAŻNE INSTRUKCJE DOTYCZĄCE BEZPIECZEŃSTWA

- Przed podłączeniem urządzenia do zasilania sprawdź, czy wartości parametrów elektrycznych podane na tabliczce znamionowej urządzenia są zgodne z parametrami sieci elektrycznej w gospodarstwie domowym.
- Nigdy nie zanurzaj korpusu urządzenia w wodzie ani w innym płynie, ani nie wkładaj pod bieżącą wodę z kranu, aby nie spowodować zwarcia lub porażenia prądem elektrycznym. Jeśli do środka urządzenia dostanie się woda, skontaktuj się z przedstawicielem autoryzowanego serwisu.
- Nigdy nie wkładaj przewodu zasilającego ani wtyczki do wody w celu umycia. Nie przecieraj wtyków wilgotną szmatką ani nie wkładaj wtyczki do gniazdka mokrymi dłońmi.
- Zwracaj uwagę na prawidłowe podłączanie urządzenia do gniazdka sieci elektrycznej. Wtyczka luźno włożona do gniazdka może spowodować pożar lub porażenie prądem.
- Jeśli przewód zasilający zostanie uszkodzony, musi zostać wymieniony przez producenta, autoryzowany serwis lub wykwalifikowanego elektryka, aby uniknąć zagrożenia.
- Nigdy nie zostawiaj urządzenia bez nadzoru.

PL



- Kiedy silnik działa, trzymaj dłonie i przybory kuchenne z dala od urządzenia, aby nie odnieść poważnych obrażeń i/lub nie spowodować szkód.
- Nie uruchamiaj urządzenia z pustym dzbankiem.
- Aby zapobiec rozchlapywaniu, nie napełniaj dzbanka blendera płynem powyżej linii MAX.
- Nie narażaj urządzenia na bezpośrednie działanie gorąca np. z grzejnika lub promieni słonecznych padających przez szybę.
- Aby zapewnić dobrą wentylację, nie ustawiaj urządzenia na podłożu pokrytym tkaniną.
- To urządzenie jest przeznaczone wyłącznie do użytku w pomieszczeniach, na potrzeby gospodarstwa domowego; nie jest ono przeznaczone do zastosowań komercyjnych ani przemysłowych.
- Nigdy nie uruchamiaj bez założonej pokrywki. W przypadku miksowania gorących napojów, zwracaj uwagę na prawidłowe zamocowanie pokrywki i korka z miarką, aby nie doprowadzić do rozpryskiwania gorącego płynu i poparzenia.

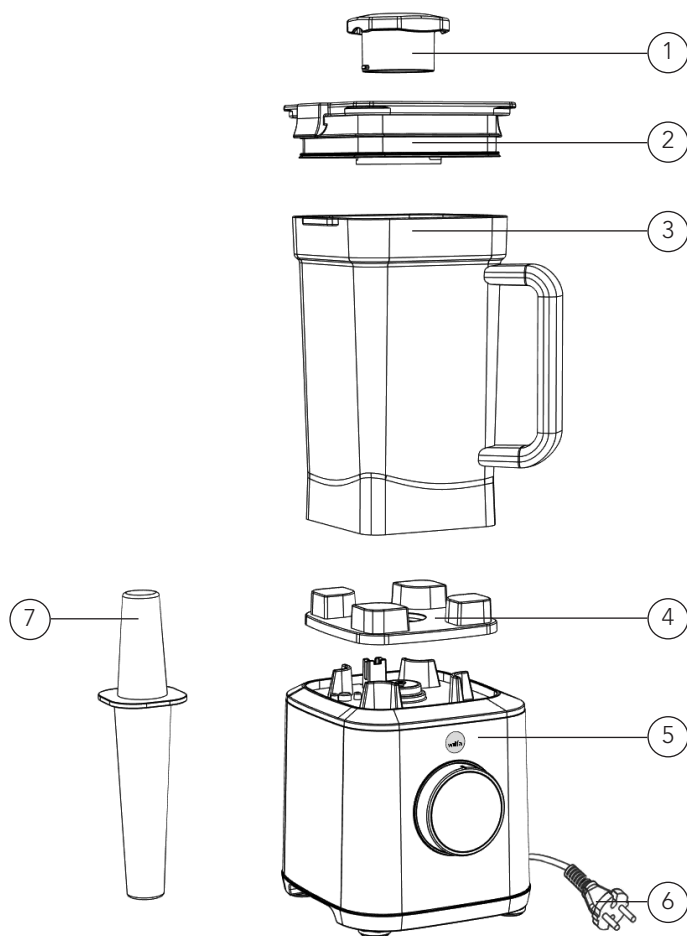
PL

- Urządzenie może być używane przez osoby z niepełnosprawnością fizyczną, sensoryczną i umysłową oraz brakiem doświadczenia i wiedzy, pod warunkiem zapewnienia nadzoru lub udzielenia instrukcji dotyczących korzystania z urządzenia w bezpieczny sposób oraz o ile taka osoba zdaje sobie sprawę z ewentualnych zagrożeń.
- Dzieci nie mogą używać urządzenia do zabawy.
- To urządzenie nie może być używane przez dzieci. Przechowuj urządzenie wraz z przewodem poza zasięgiem dzieci.
- Wyłącz urządzenie i odłącz od zasilania przed zmianą akcesoriów lub wykonaniem czynności obsługowych w pobliżu ruchomych części.
- W razie przegrzania silnika układ zabezpieczenia termicznego zatrzyma silnik. W takim przypadku wyłącz urządzenie i poczekaj aż silnik ostygnie. Układ zabezpieczenia termicznego zresetuje się, jeśli blender będzie odłączony od zasilania przez 45 minut. Po upływie tego czasu blender może być używany ponownie.
- Zachowaj ostrożność podczas obsługi ostrzy tnących, opróżniania pojemnika i czyszczenia.
- Nie próbuj demontować zespołu ostrzy ani

dotykać żadnych ruchomych części.

- Wszelkie czynności serwisowe powinny być wykonywane tylko przez przedstawiciela autoryzowanego serwisu. Nie próbuj demontować, naprawiać ani modyfikować urządzenia.
- Zawsze odłączaj urządzenie od zasilania, jeśli pozostaje bez nadzoru, a także przed jego rozkładaniem, składaniem i czyszczeniem.
- Zachowaj ostrożność w przypadku wlewania do blendera gorących płynów, ponieważ w związku z gwałtownym parowaniem może nastąpić ich wyrzut z urządzenia.

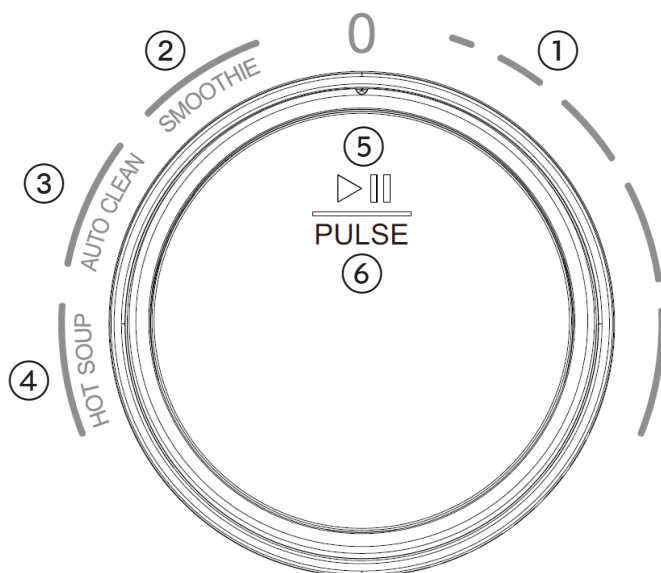
## OPIS OGÓLNY PRODUKTU



PL

- |    |                          |    |           |
|----|--------------------------|----|-----------|
| 1. | Miarka                   | 7. | Mieszadło |
| 2. | Pokrywka                 |    |           |
| 3. | Dzbanek                  |    |           |
| 4. | Gniazdo dzbanka blendera |    |           |
| 5. | Silnik                   |    |           |
| 6. | Przewód zasilania        |    |           |

## PRZEGLĄD — PANEL STEROWANIA



1. Regulacja prędkości  
(Min. -> Maks.)
2. Program smoothie
3. Program automatycznego  
czyszczenia
4. Program zupy na gorąco
5. Start/ Wstrzymaj
6. Przycisk trybu impulsowego

PL

## EKSPLOATACJA

### PRZED PIERWSZYM UŻYCIEM

Przed pierwszym użyciem dokładnie wyczyść urządzenie i jego części (patrz instrukcje czyszczenia)

### KORZYSTANIE Z URZĄDZENIA

- W podstawie blendera znajduje się czujnik obecności dzbanka. Po założeniu dzbanka na blender można wybierać wszystkie funkcje i ustawienia.
- Przed uruchomieniem blendera upewnij się, że wskaźnik jest w położeniu 0.
- Włóż składniki do dzbanka.
- Załóż pokrywkę i zatyczkę lub mieszadło.
- Wybierz żądany program, obracając pokrętkę w kierunku przeciwnym do ruchu wskazówek zegara i naciśnij przycisk uruchomienia na środku wyświetlacza. Urządzenie uruchomi wybrany program, a po zakończeniu programu przejdzie w tryb gotowości.
- Wybierz prędkość ręcznie, obracając koło zgodnie z ruchem wskazówek zegara.
- **Przycisk Start/ Pauza:** Naciśnij przycisk start/pauza, aby uruchomić wybrany program lub wstrzymać pracę podczas działania silnika.
- **Impuls ręczny:** Aby skorzystać z funkcji impulsu, naciśnij i przytrzymaj przycisk pracy w trybie impulsowym. W trybie impulsowym silnik działa z pełną prędkością. Po zwolnieniu przycisku silnik zatrzyma się. Urządzenie przejdzie do trybu czuwania.

3 programy:

PL

Funkcja	Cykl pracy
Gorąca zupa	10:00 minut
Automatycznego czyszczenia	50 sekundy
Smoothie	2:24 minut

### KORZYSTANIE Z MIESZADŁA

Mieszadło służy do mieszania żywności. Nigdy nie używaj mieszadła bez założonej pokrywki. Zdejmij korek wlewu z pokrywki i wsuń mieszadło do dzbanka blendera. Mieszadło ma osłonę rozpryskową znajdującą się w pobliżu górnej części, która zapobiega kontaktowi ubijaka z zespołem ostrza.

## CZYSZCZENIE

Elementy, które można zdemontować, czyścić zawsze bezpośrednio po użyciu.

- Odłącz urządzenie od prądu.
- Zdemontuj wszystkie części przed myciem.
- Wszystkie demontowalne części umyj w letniej wodzie z dodatkiem płynu do naczyń.
- Dzbaneq blendera można myć w wodzie. Można go także umyć, nalewając 2 filiżanki wody i włączając w trybie impulsowym. Następnie wylej wodę, wypłucz i wytrzyj do sucha miękką ściereczką.
- Korpus urządzenia wyczyść suchą szmatką.

**Uwaga:** Zachowaj ostrożność podczas czyszczenia części. Nie dotykaj ostrzy!

## ROZWIĄZYWANIE PROBLEMÓW

Jeśli blender nie działa prawidłowo, sprawdź następujące elementy:

Problem	Możliwe przyczyny	Rozwiązania
Blender nie uruchamia się	Sprawdź wtyczkę zasilania	Podłącz wtyczkę do gniazdka sieci elektrycznej
	Sprawdź, czy dzbanek jest prawidłowo zamontowany	Zamontuj dzbanek prawidłowo na korpusie silnika
Blender wyłącza się	Blender pracował przez ponad 10 minut	Poczekaj, aż silnik ostygnie
	Silnik jest przegrzany: Silnik został chwilowo wyłączony z powodu przeciążenia	Zmniejsz ilość składników i poczekaj aż urządzenie ostygnie
Zawartość dzbanka nie jest prawidłowo zmiksowana	Za mało płynu	Dodaj więcej płynu do dzbanka, aby poprawić cyrkulację
Blender nie uruchamia się, a wyświetlacz miga	Wskaźnik nie jest w położeniu 0	Obróć pokrętło, aby ustawić wskaźnik w położeniu 0

PL

## WSKAZÓWKI I PORADY

- Aby wydajniej kruszyć lód, dodaj do niego nieco wody.
- Zbyt suche składniki unoszą się do góry i noże nie są w stanie ich posiekać. Możesz temu zaradzić, dodając płynu i zmniejszając prędkość do minimum, a także lekko stukając w dzbanek, aby składniki opadły na dół, dostały się w zasięg noży i zostały dobrze zmiksowane.
- Najpierw wlewaj płyny i wkładaj miękkie składniki, a dopiero potem twarde składniki lub kostki lodu.
- Jeśli używasz twardych ziaren lub innych produktów żywnościowych, które trudno zmiksować, spróbuj je miksować bez dodawania płynu. Jeśli miksowanie nie powiedzie się, dodawaj płyn małymi porcjami, aż do uzyskania pożądanego rezultatu.
- Więcej wskazówek, porad i przepisów znajdziesz w witrynie [wilfa.com](http://wilfa.com) lub w naszej witrynie lokalnej.

## UWAGI DOTYCZĄCE OBSŁUGI

- Nie można używać blendera, jeśli:
  - Dzbanek nie jest stabilnie umieszczony na podstawie.
  - Przed umieszczeniem dzbanka na podstawie pokrętko nie jest w położeniu 0.
  - Dzbanek został zdjęty podczas pracy i odstawiony na miejsce.
- Należy ponownie ustawić pokrętko w pozycji 0 i sprawdzić, czy dzbanek stabilnie stoi na podstawie. Ta czynność spowoduje zresetowanie blendera.
- Jeśli silnik napotka zbyt duży opór spowodowany zbyt dużymi kawałkami żywności lub zbyt małą ilością płynu i jeśli urządzenie będzie włączone przez zbyt długi czas, układ zabezpieczenia termicznego może wyłączyć silnik. Czerwona dioda LED będzie migać z częstotliwością 2 Hz. W takiej sytuacji wyłącz blender, odłącz go od zasilania i odstaw w dobrze wentylowane miejsce na co najmniej 45 minut, aby silnik ostygł. Układ zresetuje się i można będzie nadal korzystać z blendera.
- Kiedy używasz blendera, pamiętaj o mocnym domknięciu pokrywy, aby uniknąć rozpryskiwania gorących płynów i możliwych poparzeń.
- Kiedy silnik działa, trzymaj dłonie i przybory kuchenne z dala od urządzenia, aby nie odnieść poważnych obrażeń i/lub nie spowodować szkód. Z mieszadła można korzystać, kiedy silnik działa.
- Kiedy przyrządzasz gorące płyny, na przykład zupę, sprawdź, czy pokrywka jest dobrze zamknięta, aby nie spadła podczas pracy. Zaleca się rozpoczęcie pracy z niską prędkością, a następnie stopniowe zwiększanie prędkości lub skorzystanie z trybu PULSE.
- Podczas przygotowywania sosów (np. sosu z migdałów, dżemu i masła orzechowego), farszu i siekania orzechów, wsup do dzbanka od 2 do 3



filizanek składników. Nie wsypuj zbyt dużo ani za mało składników. Podczas blendowania nie przekraczaj 2 minut, aby uniknąć zapachu spalenizny na skutek przegrzania. Zbyt wiele składników może spowodować przeciążenie i przegrzanie silnika. W takim przypadku, przed ponownym włączeniem urządzenia odczekaj aż silnik ostygnie.

- Najpierw wlewaj płyny i wkładaj miękkie składniki, a dopiero potem twarde składniki lub kostki lodu.
- Po zakończeniu pracy nie zdejmuj dzbanka z korpusu, dopóki ostrza nie zatrzymają się całkowicie. W przeciwnym razie przekładnia napędowa może ulec uszkodzeniu.
- Jeśli z blendera czuć będzie woń spalenizny, natychmiast zakończ pracę. Przyczyną może być ścieranie się gumowej podkładki na podstawie, jeśli nie została prawidłowo zamocowana.
- W celu zblendowania gęstych i kleistych składników z dużą prędkością, zaczynaj blendowanie od niskiej prędkości. Jeśli ostrza nie blendują składników, odłącz zasilanie i gumowym mieszadłem ręcznie zamieszaj zawartość dzbanka w celu usunięcia pęcherzyków powietrza z blendowanej masy. Następnie zamknij pokrywkę i włącz urządzenie w celu kontynuowania procesu.
- Czas ciągłej pracy urządzenia nie powinien jednorazowo przekraczać 10 min.



## GWARANCJA

Firma Wilfa obejmuje ten produkt 5-letnią gwarancją od daty zakupu. Gwarancja obejmuje wady produkcyjne lub usterki wynikłe w okresie gwarancji. W przypadku roszczeń z tytułu gwarancji dowodem dla sprzedawcy jest paragon lub inny dokument potwierdzający zakup.

Gwarancja obejmuje wyłącznie produkty zakupione i używane na potrzeby indywidualnych gospodarstw domowych. Komercyjna eksploatacja produktu powoduje unieważnienie gwarancji. Gwarancja zostanie unieważniona w przypadku niewłaściwego używania produktu, niedbałości, postępowania niezgodnego z instrukcjami podanymi przez firmę Wilfa, a także w przypadku modyfikacji produktu lub jego nieautoryzowanej naprawy. Gwarancja nie obejmuje ponadto normalnego zużycia, użycia niezgodnego z przeznaczeniem, braku konserwacji, podłączenia do nieprawidłowego napięcia elektrycznego oraz:

PL

- Przeciążenia produktu
- Uszkodzenie dzbanka
- Części, które zużywają się w wyniku normalnej eksploatacji

## DANE TECHNICZNE PRODUKTU

220-240V~ 50-60 Hz 1800 W

## POMOC TECHNICZNA I CZĘŚCI ZAMIENNE

Aby uzyskać pomoc techniczną, odwiedź stronę obsługi klienta/pomocy technicznej w naszej witrynie **wilfa.com**. Znajdziesz tam często zadawane pytania, listy części zamiennych, porady i wskazówki oraz wszystkie dane kontaktowe.

## MOŻLIWOŚĆ RECYKLINGU



Ten znak wskazuje, że w Unii Europejskiej to urządzenie nie może być wyrzucane wraz z odpadami z gospodarstw domowych. Aby zapobiec możliwemu skażeniu środowiska lub zagrożeniom dla zdrowia ludzi z uwagi na niekontrolowaną utylizację odpadów, należy odpowiedzialnie przekazać je do recyklingu w celu promocji zrównoważonej gospodarki zasobami materiałowymi w zakresie ponownego użycia. Aby pozbyć się urządzenia po okresie eksploatacji, należy skorzystać z właściwego punktu zbiórki lub skontaktować się ze sprzedawcą, od którego kupiono produkt. W ten sposób produkt zostanie bezpłatnie przekazany do recyklingu bezpiecznego dla środowiska.

PL

FR

## SOMMAIRE

---

116	CONSIGNES DE SÉCURITÉ IMPORTANTES
120	APERÇU DU PRODUIT
122	FONCTIONNEMENT
123	NETTOYAGE
123	DÉPANNAGE
124	TRUCS ET ASTUCES
124	NOTES SUR LE FONCTIONNEMENT
126	GARANTIE
127	CARACTÉRISTIQUES DU PRODUIT
127	ASSISTANCE ET PIÈCES DÉTACHÉES
127	RECYCLAGE

FR

## CONSIGNES DE SÉCURITÉ IMPORTANTES

- Avant de brancher l'appareil, vérifier que la puissance électrique indiquée sur la plaque signalétique correspond à l'alimentation électrique de votre foyer.
- Ne jamais immerger la base de l'appareil dans l'eau ou tout autre liquide, ne pas la rincer à l'eau courante afin d'éviter tout risque de court-circuit ou de choc électrique. Si de l'eau pénètre dans la base, contacter un agent de SAV agréé.
- Ne jamais mettre le cordon d'alimentation ou la fiche dans l'eau pour le nettoyage. Ne pas essuyer les broches de la prise avec un chiffon humide, ni insérer la prise avec les mains mouillées.
- Brancher fermement et solidement l'appareil à la prise murale. Une prise mal branchée peut entraîner une surchauffe ou un choc électrique.
- Si le cordon d'alimentation est endommagé, le faire remplacer par le fabricant, un technicien de service ou une autre personne dotée de compétences similaires pour éviter tout danger.
- Ne jamais laisser l'appareil sans surveillance.
- Ne pas introduire les mains ou des ustensiles dans le réservoir tant que le moteur tourne pour éviter tout risque de blessures graves ou de dommages.

- Ne pas faire fonctionner l'appareil lorsque le bol mélangeur du blender est vide.
- Pour éviter tout déversement, ne pas remplir le bol mélangeur du blender de liquide au-delà de la ligne MAX.
- Ne pas exposer l'appareil à une source de chaleur comme un radiateur ou la lumière du soleil à travers une vitre.
- Pour assurer une bonne ventilation, ne pas placer de chiffon sous l'appareil.
- Cet appareil est conçu pour un usage domestique intérieur uniquement ; et non pour une utilisation commerciale ou industrielle.
- Toujours faire fonctionner avec le couvercle bien en place. Lors du mixage de boissons chaudes, s'assurer que le couvercle et le bouchon doseur sont bien en place pour éviter toute brûlure en cas de projection de liquides chauds.
- Cet appareil peut être utilisé par des personnes en situation de handicap physique, mental ou sensoriel, ou encore manquant de connaissances et d'expérience, si elles sont surveillées ou ont reçu des instructions sur l'utilisation sûre de la machine, et si elles ont conscience des risques inhérents.

- Interdire aux enfants de jouer avec l'appareil.
- Cet appareil ne doit jamais être utilisé par des enfants. Tenir l'appareil et son cordon hors de portée des enfants.
- Éteindre et débrancher l'appareil avant tout changement d'accessoires, ou à proximité de pièces mobiles durant l'utilisation.
- En cas de surchauffe du moteur, le système de surveillance de la température se déclenche et le moteur s'arrête. Éteindre et débrancher l'appareil, et laisser le moteur refroidir. Le système de surveillance de la température du moteur se réinitialise dès lors que le blender a été débranché de la prise murale pendant 45 minutes. Passé ce délai, le blender peut à nouveau être réutilisé.
- Faire preuve de prudence lors de la manipulation des lames tranchantes, du vidage du bol et du nettoyage.
- Ne pas tenter de démonter le bloc de lames, ni toucher les pièces rotatives.
- Toute opération de service technique doit être effectuée par un représentant de service SAV agréé. Ne pas tenter de démonter, réparer ou modifier l'appareil.
- Toujours débrancher l'appareil du secteur s'il doit

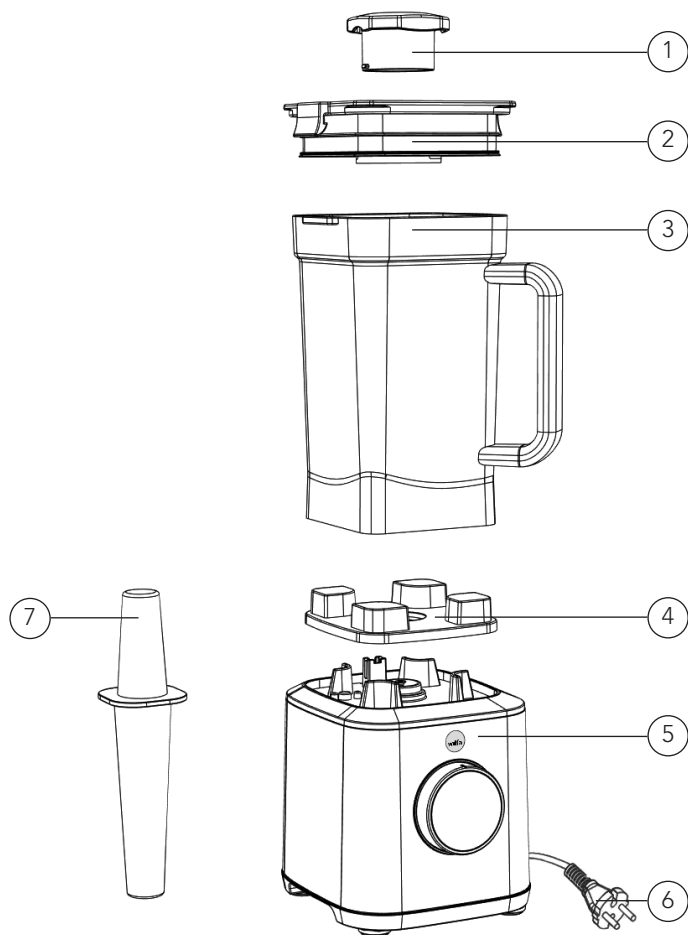
FR



rester sans surveillance, et avant tout assemblage, démontage et nettoyage.

- Faire attention si du liquide chaud est versé dans le blender car il peut être éjecté de l'appareil sous l'effet de la vapeur.

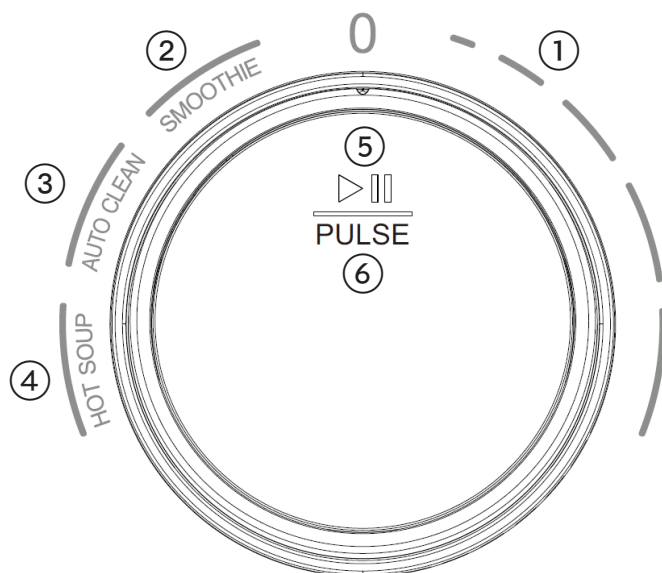
## APERÇU DU PRODUIT



FR

- |    |                       |    |                          |
|----|-----------------------|----|--------------------------|
| 1. | Bouchon doseur        | 7. | Protection anti-sabotage |
| 2. | Couvercle             |    |                          |
| 3. | Bol mélangeur         |    |                          |
| 4. | Base du bol mélangeur |    |                          |
| 5. | Moteur                |    |                          |
| 6. | Cordon d'alimentation |    |                          |

## VUE D'ENSEMBLE – TABLEAU DE COMMANDES



1. Contrôle de la vitesse (Min-> max)
2. Programme Smoothie
3. Programme de nettoyage automatique
4. Programme Soupe chaude
5. Démarrage/ Pause
6. Bouton pour mode Impulsion

## FONCTIONNEMENT

### AVANT LA PREMIÈRE UTILISATION

Avant d'utiliser l'appareil pour la première fois, le nettoyer en profondeur ainsi que ses composants (voir Instructions de nettoyage).

### UTILISATION DE L'APPAREIL

- Le socle du blender dispose d'un capteur qui détecte le bol mélangeur. Quand le bol du blender est placé sur l'unité, l'ensemble des fonctions et commandes de programmation peuvent être sélectionnées.
- Vérifier que l'indicateur est réglé sur 0 en démarrant le blender.
- Introduire les ingrédients dans le bol mélangeur.
- Placer le couvercle sur le bol et insérer le bouchon ou la protection anti-sabotage.
- Sélectionner le programme souhaité en tournant la molette dans le sens inverse des aiguilles d'une montre et appuyer sur le bouton de démarrage au milieu de l'écran. Le produit exécute automatiquement le programme sélectionné. Une fois le programme terminé, le blender passe en mode veille.
- Sélectionner la vitesse manuellement en tournant la molette dans le sens des aiguilles d'une montre.
- **Bouton Marche/Pause** : Appuyer sur le bouton marche/pause pour démarrer le pré-réglage sélectionné ou pour mettre en pause le fonctionnement lorsque le moteur est en marche.
- **Impulsion manuelle** : Appuyer sur la touche Impulsion pour utiliser la fonction Impulsion. Le moteur augmente jusqu'à la vitesse maximale en mode Impulsion. Le moteur s'arrête dès que l'utilisateur relâche le bouton. Une fois le bouton relâché, le blender passe en mode Veille.

Les trois programmes prédéfinis :

Fonction	Cycle de fonctionnement
Soupe chaude	10:00 minutes
Nettoyage automatique	50 secondes
Smoothie	2:24 minutes

FR

## UTILISATION DE LA PROTECTION ANTI-SABOTAGE

La protection anti-sabotage s'utilise pour pour mélanger les aliments. Ne jamais utiliser la protection anti-sabotage si le couvercle n'est pas bien en place. Retirer le bouchon du couvercle et faire glisser la protection anti-sabotage dans le bol mélangeur du blender. La protection anti-sabotage dispose d'une protection anti-éclaboussures située sur sa partie supérieure qui l'empêche d'entrer en contact avec le bloc de lames.

## NETTOYAGE

Toujours nettoyer les pièces amovibles immédiatement après utilisation.

- Débrancher l'alimentation du secteur.
- Démonter toutes les pièces amovibles avant le nettoyage.
- Nettoyer toutes les pièces amovibles à l'eau tiède additionnée de liquide vaisselle.
- Le bol mélangeur du blender peut être rincé à l'eau. Il peut également être nettoyé en y versant 2 tasses d'eau, en fermant le couvercle, puis en actionnant le blender en mode Impulsion. Jeter ensuite l'eau, rincer à l'eau et sécher avec un chiffon doux.
- Utiliser un chiffon sec pour nettoyer le corps de l'appareil.

**Remarque :** Faire preuve de prudence lors du nettoyage des différents composants. Éviter de toucher les lames tranchantes !

## DÉPANNAGE

Si le blender ne fonctionne pas correctement, vérifier ce qui suit :

Problème	Causes possibles	Solutions
L'appareil ne démarre pas	Vérifier la prise électrique.	Brancher l'appareil sur la prise d'alimentation secteur
	Vérifier que le bol mélangeur est correctement placé	Placer correctement le bol mélangeur sur l'unité moteur

FR

Le blender s'arrête	Le blender fonctionne depuis plus de 10 minutes	Laisser le moteur refroidir
	Le moteur est en surchauffe : Le moteur s'est arrêté temporairement dû à une surcharge	Réduire la quantité d'ingrédients et attendre que l'appareil refroidisse
Le contenu ne se mélange pas correctement	Quantité de liquide insuffisante	Utiliser la protection anti-sabotage or ajouter du liquide dans le bol pour aider le mixage
Le blender ne démarre pas et l'écran clignote	L'indicateur n'est pas réglé sur 0	Tourner la molette de sorte que l'indicateur soit sur 0

## TRUCS ET ASTUCES

- Pour piler de la glace, ajouter de l'eau pour de meilleures performances de broyage.
- Si les ingrédients sont trop secs, ils n'entreront pas en contact avec les lames qui ne pourront alors pas les mélanger. Ajouter un peu de liquide et réduire la vitesse au minimum, puis tapoter doucement le bol mélangeur pour aider les ingrédients à entrer en contact avec les lames.
- Commencer par mettre les aliments liquides et mous avant d'ajouter les aliments durs ou des glaçons.
- Si vous souhaitez introduire des graines dures ou d'autres aliments difficiles à mixer, essayez de les mixer tels quels, sans ajouter de liquide. Si le mélange n'est pas satisfaisant, ajoutez du liquide en petite quantité pour l'améliorer.
- Pour plus de conseils, d'astuces et de recettes, rendez-vous sur [wilfa.com](http://wilfa.com) ou sur notre site Internet.

FR

## NOTES SUR LE FONCTIONNEMENT

- Le blender ne peut pas être utilisé si :
  - Le bol mélangeur n'est pas fermement positionné sur la base.
  - La molette est tournée sur une vitesse ou pré-réglée avant que le bol mélangeur ne soit fermement positionné sur la base.
  - Le bol mélangeur est retiré pendant le fonctionnement et remis en place.

- Tourner la molette en position 0 et s'assurer que le bol mélangeur est fermement positionné sur la base. Cela réinitialisera le blender.
- Si le moteur est forcé à ralentir en raison d'aliments trop gros ou si le niveau de liquide dans le bol mélangeur est insuffisant, et s'il fonctionne pendant une longue période, le système de surveillance de la température se déclenche et interrompt le fonctionnement du moteur. Le voyant rouge clignote à une fréquence de 2 Hz. Dans ce cas, débrancher le blender et le laisser dans un endroit bien ventilé pour refroidir la température du moteur pendant 45 minutes. Le système se réinitialise et le blender peut à nouveau être utilisé.
- Pendant que l'appareil est en marche, bien fermer le couvercle pour éviter toute brûlure en cas de projection de liquides chauds.
- Ne pas introduire les mains ou des ustensiles dans le réservoir tant que le moteur tourne pour éviter tout risque de blessures graves ou de dommages. La protection anti-sabotage peut être utilisée si le moteur est en marche.
- En préparant des boissons chaudes comme de la soupe, vérifier que le couvercle est bien fixé au bol mélangeur pour éviter qu'il ne tombe. Il est conseillé de démarrer à petite vitesse, puis d'augmenter la vitesse peu à peu, ou d'utiliser le mode Impulsion.
- Pour préparer des sauces (par exemple, crème aux amandes, confiture et sauce aux cacahuètes), des farces et mixer des noix, introduire 2 à 3 gobelets d'ingrédients. La quantité ne doit jamais être ni excessive ni insuffisante. Ne pas mixer pendant plus de 2 minutes pour éviter tout odeur de brûlé du fait d'une surchauffe. Une quantité excessive d'ingrédients peut entraîner une surcharge et la surchauffe du moteur. Dans ce cas, attendre jusqu'à ce que la température redescende avant de faire fonctionner l'appareil de nouveau.
- Commencer par mettre les aliments liquides et mous avant d'ajouter les aliments durs ou des glaçons.
- Une fois l'opération terminée, attendre que le bloc de lames soit parfaitement arrêté avant de retirer le bol mélangeur du blender. Dans le cas contraire, l'entraînement risque d'être endommagé.
- En cas d'odeur de brûlé, arrêter immédiatement l'appareil. Cela peut être dû à l'abrasion de la base du coussin en caoutchouc si celle-ci n'est pas correctement assemblée.
- Pour mixer des aliments épais et collants à grande vitesse, commencer l'opération à vitesse réduite. En l'absence de rotation, débrancher l'alimentation et remuer le contenu du bol mélangeur à l'aide d'une spatule en caoutchouc pour libérer l'air piégé dans les aliments. Fermer ensuite le couvercle et mettre l'appareil sous tension pour reprendre le fonctionnement.
- Ne pas laisser l'appareil fonctionner pendant plus de 10 minutes en continu.



## GARANTIE

Wilfa offre une garantie de 5 ans sur ce produit à compter de la date d'achat. La garantie prend en charge les anomalies ou défauts de production survenant durant la période de garantie. Le reçu d'achat constitue votre preuve d'achat pour le revendeur en cas de recours à la garantie.

La garantie n'est valide que sur les produits achetés et utilisés pour un usage domestique. Elle n'est pas valide en cas d'utilisation commerciale du produit. La garantie ne s'applique pas en cas de mauvaise utilisation du produit, de négligence, de non-respect des consignes de Wilfa, de modification ou de réparation non autorisée. La garantie ne s'applique pas non plus en cas d'usure naturelle du produit, de mauvaise utilisation, de défaut d'entretien ou d'utilisation d'une tension électrique non adaptée ou :

- En cas de surcharge du produit
- Dégâts sur le pichet
- Aux pièces concernées par une usure naturelle



## CARACTÉRISTIQUES DU PRODUIT

220-240V~ 50-60 Hz 1800 W

## ASSISTANCE ET PIÈCES DÉTACHÉES

Pour toute demande d'assistance, consulter le site **wilfa.com** et la page de notre service client/d'assistance. Cette page propose des réponses aux questions les plus fréquentes, des informations sur les pièces détachées, des conseils et astuces ainsi que toutes nos coordonnées.

## RECYCLAGE



Ce marquage indique que l'élimination de ce produit avec les déchets ménagers est proscrite dans toute l'Union européenne. Pour éviter tout impact négatif sur l'environnement ou la santé humaine en raison d'une élimination inadéquate des déchets, recycler l'appareil de manière responsable, afin d'encourager la réutilisation durable des ressources matérielles. Pour retourner l'appareil usagé, recourir aux systèmes de retour et de collecte, ou contacter le revendeur auprès duquel le produit a été acheté. Celui-ci pourra reprendre le produit pour un recyclage gratuit, respectueux de l'environnement.

FR

IT

## SOMMARIO

---

130	IMPORTANTI ISTRUZIONI DI SICUREZZA
134	PANORAMICA DEL PRODOTTO
136	FUNZIONAMENTO
137	PULIZIA
137	RISOLUZIONE DEI PROBLEMI
138	CONSIGLI E SUGGERIMENTI
138	NOTE OPERATIVE
140	GARANZIA
141	SPECIFICHE DEL PRODOTTO
141	ASSISTENZA E RICAMBI
141	RICICLABILITÀ

IT

## IMPORTANTI ISTRUZIONI DI SICUREZZA

- Prima di collegare l'apparecchio alla rete elettrica, verificare che la potenza elettrica indicata sulla targhetta corrisponda alla potenza della rete di alimentazione domestica.
- Non immergere mai l'unità base dell'apparecchio in acqua o in altri liquidi e non sciacquarla sotto il rubinetto, per evitare il rischio di cortocircuito o scosse elettriche. Se è presente acqua all'interno dell'unità di base, contattare un tecnico dell'assistenza autorizzato.
- Non immergere mai il cavo di alimentazione o la spina in acqua per la pulizia. Non pulire i poli della spina con un panno umido né inserire la spina con le mani bagnate.
- Collegare l'apparecchio alla presa a muro in modo saldo e sicuro. Una spina allentata può causare surriscaldamento o scosse elettriche.
- Se il cavo di alimentazione è danneggiato, la sostituzione spetta al produttore, a un suo addetto alla manutenzione o a un tecnico ugualmente qualificato al fine di evitare pericoli.
- Non lasciare mai l'apparecchio incustodito.
- Tenere le mani e gli utensili fuori dal contenitore mentre il motore è in funzione, per evitare il rischio

di lesioni gravi e/o danni.

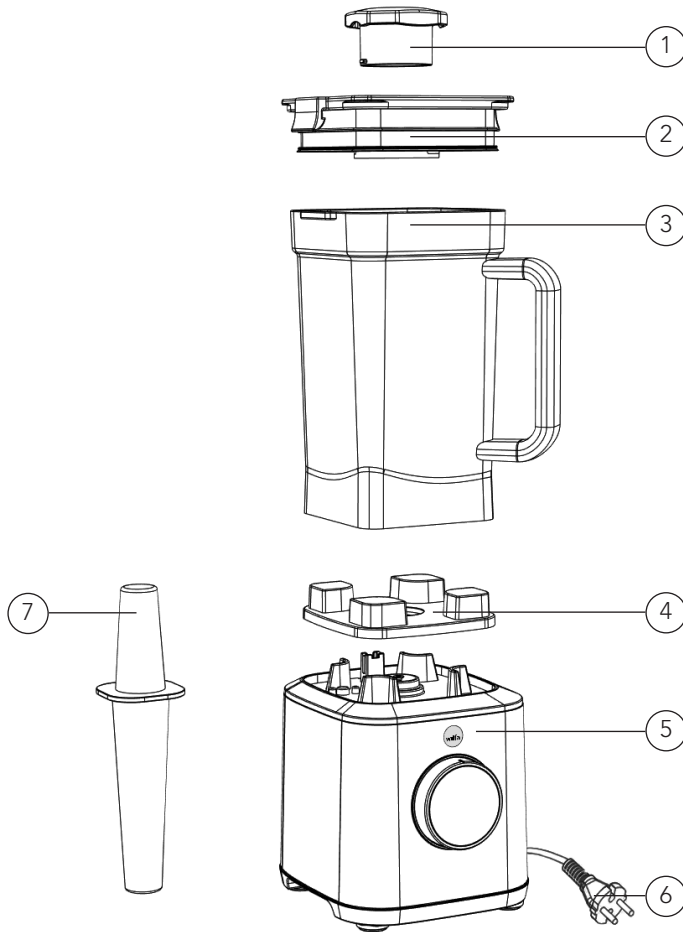
- Non azionare l'apparecchio senza aver caricato la caraffa del frullatore.
- Per evitare fuoriuscite, non riempire la caraffa del frullatore con liquido al di sopra della linea MAX.
- Non esporre l'apparecchio a fonti di calore come radiatori o luce diretta del sole attraverso una finestra.
- Per garantire una buona ventilazione, non posizionare alcun panno sotto l'apparecchio.
- Questo prodotto è destinato esclusivamente all'utilizzo in ambiente interno, non industriale, non commerciale; utilizzarlo solo in ambiente domestico.
- Azionare sempre con il coperchio in posizione. Quando si preparano bevande calde, fissare correttamente il coperchio e il misurino per evitare scottature dovute alla spruzzatura di liquidi caldi.
- L'apparecchio può essere utilizzato da persone con ridotte capacità fisiche, sensoriali, mentali, o prive di esperienza o della necessaria conoscenza, purché siano sorvegliate o abbiano ricevuto istruzioni relative all'uso sicuro dell'apparecchio e ne comprendano i pericoli.

IT

- I bambini non devono giocare con l'apparecchio.
- Questo elettrodomestico non deve essere utilizzato da bambini. Tenere l'apparecchio e il relativo cavo fuori dalla portata dei bambini.
- Spegnere l'apparecchio e scollegarlo dall'alimentazione prima di cambiare gli accessori o di avvicinarsi a parti in movimento.
- Se il motore si è surriscaldato, si attiva il sistema di monitoraggio della temperatura e il motore si arresta. Spegnere l'apparecchio, scollegarlo dalla presa di corrente e lasciare raffreddare il motore. Il sistema di monitoraggio della temperatura del motore viene resettato dopo aver scollegato il frullatore dalla presa a muro per 45 minuti. Trascorso questo tempo, il frullatore può essere riutilizzato.
- Prestare attenzione quando si maneggiano le lame taglienti, quando si svuota il recipiente e durante la pulizia.
- Non tentare di smontare il gruppo lame né toccare parti rotanti.
- Qualsiasi intervento di manutenzione deve essere eseguito da un tecnico dell'assistenza autorizzato. Non tentare di smontare, riparare o modificare l'apparecchio.

- Scollegare sempre l'elettrodomestico dall'alimentazione se viene lasciato incustodito e prima di procedere al montaggio, allo smontaggio o alla pulizia.
- Prestare attenzione quando si versa liquido caldo nel frullatore, poiché potrebbe essere espulso dall'apparecchio a causa di una vaporizzazione improvvisa.

## PANORAMICA DEL PRODOTTO

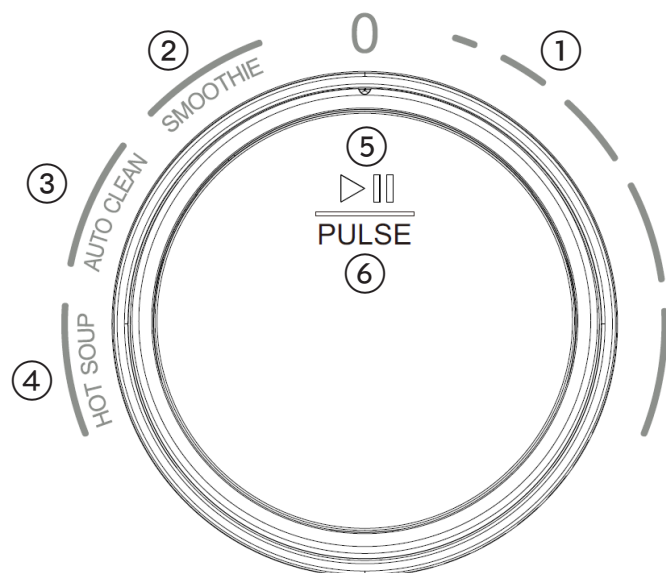


IT

- |    |   |    |                       |
|----|---|----|-----------------------|
| 1. | Misurino                                      | 6. | Cavo di alimentazione |
| 2. | Coperchio                                     | 7. | Pressino              |
| 3. | Caraffa                                       |    |                       |
| 4. | Alloggiamento della caraffa<br>del frullatore |    |                       |
| 5. | Unità motore                                  |    |                       |



## PANORAMICA - PANNELLO DI CONTROLLO



1. Controllo della velocità  
(Min-> max)
2. Programma frullati
3. Programma di pulizia  
automatica
4. Programma zuppa calda
5. Avvio/ Pausa
6. Pulsante azionamento a  
impulsi

## FUNZIONAMENTO

### PRIMA DEL PRIMO UTILIZZO:

Prima di utilizzare l'apparecchio per la prima volta, pulire accuratamente l'unità e i relativi componenti (vedere le istruzioni per la pulizia)

### UTILIZZO DELL'APPARECCHIATURA

- Sulla base del frullatore è presente un sensore per la caraffa. Quando la caraffa del frullatore è posizionata sull'unità, è possibile selezionare tutte le funzioni e i temporizzatori.
- Assicurarsi che l'indicatore sia impostato su 0 quando si avvia il frullatore.
- Mettere gli ingredienti desiderati nella caraffa.
- Montare il coperchio sulla caraffa e inserire il tappo del coperchio o il pressino.
- Selezionare il valore preimpostato desiderato girando la rotella in senso antiorario e premere il pulsante di avvio al centro del display. Il prodotto eseguirà automaticamente il programma selezionato, una volta completato il programma, il frullatore entrerà in modalità standby.
- Selezionare la velocità manualmente girando la rotella in senso orario.
- **Pulsante Avvio/Pausa:** Premere il pulsante di avvio/pausa per avviare il valore preimpostato o per mettere in pausa mentre il motore è in funzione.
- **Azionamento manuale a impulsi:** Tenere premuto il tasto per l'azionamento a impulsi sul display per utilizzare la funzione a impulsi. In modalità impulsi, il motore aumenta fino alla massima velocità. Il motore si arresta quando l'utente rilascia il dito dal tasto. Dopo il rilascio, il prodotto torna in modalità standby.

I 3 programmi preimpostati:

Funzione	Ciclo operativo
Zuppa calda	10:00 minuti
Pulizia automatica	50 secondi
Frullato	2:24 minuti

## UTILIZZO DEL PRESSINO

Il pressino deve essere utilizzato per miscelare gli alimenti. Non utilizzare mai il pressino senza il coperchio in posizione. Rimuovere il tappo di riempimento dal coperchio e far scorrere il pressino nella caraffa del frullatore. Il pressino è dotato di un paraspruzzi situato vicino alla parte superiore che impedisce al pressino di entrare in contatto con il gruppo lame.

## PULIZIA

Pulire sempre le parti rimovibili subito dopo l'uso.

- Scollegare l'alimentazione dalla rete elettrica.
- Prima della pulizia, smontare tutte le parti rimovibili.
- Pulire tutti i componenti rimovibili in acqua tiepida con detersivo per piatti.
- La caraffa del frullatore può essere risciacquata con acqua. Può anche essere pulita versando 2 tazze d'acqua nella caraffa del frullatore, chiudendo il coperchio e poi facendo funzionare il frullatore in modalità a impulsi. Quindi eliminare l'acqua, risciacquare con acqua pulita e asciugare con un panno morbido.
- Utilizzare un panno asciutto per pulire il corpo principale.

**Nota:** Prestare attenzione durante la pulizia delle parti. Evitare il contatto con le lame taglienti!

## RISOLUZIONE DEI PROBLEMI

Se il prodotto non funziona correttamente, verificare quanto segue:

Problema	Possibili cause	Soluzione
Il frullatore non si avvia	Controllare la spina di alimentazione	Inserire la spina nella presa di corrente
	Verificare che la caraffa sia posizionata correttamente	Posizionare correttamente la caraffa sull'unità motore
Il frullatore si arresta	Il frullatore ha funzionato per più di 10 minuti	Lasciare raffreddare il motore
	Il motore è surriscaldato: Il motore si è arrestato temporaneamente a causa di un sovraccarico	Ridurre la quantità di ingredienti e attendere che l'unità si raffreddi

IT

Il contenuto non si miscela correttamente	Quantità di liquido insufficiente	Utilizzare il pressino o considerare l'aggiunta di altro liquido nella caraffa per facilitare la miscelazione
Il frullatore non si avvia e il display lampeggia	L'indicatore non è impostato su 0	Girare la rotella in modo che l'indicatore sia impostato su 0.

## CONSIGLI E SUGGERIMENTI

- Quando si trita il ghiaccio, aggiungere acqua per ottenere un risultato ottimale.
- Se gli ingredienti sono troppo asciutti, potrebbero non entrare in contatto con le lame, che quindi non riescono a sminuzzare tutti gli ingredienti. Aggiungere un po' di liquido, ridurre al minimo la velocità e dare alla caraffa un leggero colpo per aiutare gli ingredienti a entrare in contatto con le lame.
- Mettere prima il liquido e il cibo morbido e poi aggiungere alimenti duri o cubetti di ghiaccio.
- Se si desidera utilizzare semi duri o altri alimenti difficili da miscelare, si consiglia di miscelare questi ingredienti così come sono, senza liquidi. Se la miscelazione non funziona, aggiungere il liquido in piccole quantità fino a quando gli alimenti non si miscelano bene.
- Per ulteriori consigli, trucchi e ricette, visita [wilfa.com](http://wilfa.com) o il nostro sito web locale.

## NOTE OPERATIVE

- Il frullatore non può essere utilizzato se:
  - La caraffa non è saldamente posizionata sulla base.
  - La rotella viene girata o preimpostata prima che la caraffa sia posizionata saldamente sulla base.
  - La caraffa viene rimossa durante il funzionamento e riposizionata.
- È necessario riportare la rotella alla posizione 0 e assicurarsi che la caraffa sia posizionata saldamente sulla base. In questo modo il frullatore viene resettato.
- Se il motore viene costretto a rallentare a causa di alimenti di dimensioni eccessive o di liquido insufficiente nella caraffa, e se funziona per un lungo periodo, il sistema di monitoraggio della temperatura si attiva, arrestando il funzionamento del motore. Il LED rosso lampeggerà a una frequenza di 2 Hz.

In questo caso, scollegare il frullatore e lasciarlo in un luogo ben ventilato per 45 minuti, per raffreddare la temperatura del motore. Il sistema verrà resettato e il frullatore potrà essere riutilizzato.

- Durante il funzionamento, chiudere bene il coperchio per evitare scottature dovute alla spruzzatura di liquidi caldi.
- Tenere le mani e gli utensili fuori dal contenitore mentre il motore è in funzione, per evitare il rischio di lesioni gravi e/o danni. Il pressino può essere utilizzato mentre il motore è in funzione.
- Quando si preparano pietanze calde come la zuppa, verificare che il coperchio sia fissato saldamente alla caraffa per evitare che cada. Si consiglia di avviare il funzionamento a bassa velocità, quindi aumentare gradualmente la velocità o utilizzare la modalità PULSE (modalità di azionamento a impulsi).
- Quando si preparano salse (ad es. burro di mandorle, marmellata e burro di arachidi), ripieni o quando si lavora la frutta secca, mettere da 2 a 3 tazze di ingredienti. La quantità non deve essere né troppo grande né troppo piccola. Mantenere il tempo di miscelazione al di sotto di 2 minuti per evitare l'odore di bruciato dovuto al surriscaldamento. Una quantità eccessiva di ingredienti può causare un sovraccarico e un surriscaldamento del motore. In questo caso, attendere che la temperatura del motore scenda prima di rimettere in funzione il frullatore.
- Aggiungere liquidi e alimenti morbidi prima di mettere i cibi duri o i cubetti di ghiaccio.
- Al termine dell'operazione, attendere che il gruppo lame si arresti completamente prima di rimuovere la caraffa del frullatore. In caso contrario, l'ingranaggio di trasmissione potrebbe danneggiarsi.
- Se si nota un odore di bruciato proveniente dal frullatore, interrompere immediatamente il funzionamento. Tale odore può essere causato per abrasione della base del cuscinetto, se questo non è montato correttamente.
- Quando si miscelano alimenti densi e appiccicosi ad alta velocità, avviare il funzionamento a bassa velocità. Se la rotazione è ancora assente, scollegare l'alimentazione e mescolare il contenuto della caraffa del frullatore utilizzando uno sbattitore in gomma per espellere l'aria intrappolata negli alimenti. Quindi chiudere il coperchio e riaccendere il frullatore per riprendere l'operazione.
- Non utilizzare l'apparecchio per più di 10 minuti alla volta.



## GARANZIA

Wilfa rilascia una garanzia di 5 anni su questo prodotto a partire dal giorno dell'acquisto. La garanzia copre i guasti o i difetti di produzione che si verificano durante il periodo di garanzia. La ricevuta d'acquisto funge da prova nei confronti del rivenditore in caso di richiesta di garanzia.

La garanzia è valida solo per i prodotti acquistati e utilizzati in ambiente domestico. La garanzia non è valida se il prodotto viene utilizzato per scopi commerciali. La garanzia non è valida se il prodotto viene utilizzato in modo improprio o negligente, se le istruzioni fornite da Wilfa non vengono rispettate, se viene modificato o se viene effettuata una riparazione non autorizzata. La garanzia non è valida anche in caso di normale usura del prodotto, uso improprio, mancanza di manutenzione, uso di tensioni elettriche errate o:

- Sovraccarico del prodotto
- Danneggiamento della caraffa
- Parti normalmente usurate

## SPECIFICHE DEL PRODOTTO

220-240V~ 50-60 Hz 1800 W

## ASSISTENZA E RICAMBI

Per ricevere assistenza, visitare il sito **wilfa.com** e consultare la nostra pagina dedicata all'assistenza clienti. In questa sezione è possibile trovare domande frequenti, ricambi, consigli, suggerimenti e tutte le nostre informazioni di contatto.

## RICICLABILITÀ



Questo marchio indica che il prodotto non deve essere smaltito insieme ad altri rifiuti domestici nell'intera area UE. Al fine di evitare possibili danni all'ambiente o alla salute umana derivanti dallo smaltimento incontrollato dei rifiuti, riciclare in modo responsabile allo scopo di promuovere il riutilizzo sostenibile delle risorse materiali. Per restituire un dispositivo dismesso, servirsi dei sistemi di restituzione e raccolta o contattare il rivenditore presso il quale è stato acquistato il prodotto. Questo prodotto può essere smaltito presso un centro di riciclaggio ecologico gratuito.

IT

ES



## CONTENIDO

---

- 144 INSTRUCCIONES DE SEGURIDAD IMPORTANTES
- 148 VISTA GENERAL DEL PRODUCTO
- 150 FUNCIONAMIENTO
- 151 LIMPIEZA
- 151 SOLUCIÓN DE PROBLEMAS
- 152 TRUCOS Y CONSEJOS
- 152 NOTAS DE FUNCIONAMIENTO
- 154 GARANTÍA
- 155 ESPECIFICACIONES DEL PRODUCTO
- 155 ASISTENCIA Y REPUESTOS
- 155 RECICLADO

## INSTRUCCIONES DE SEGURIDAD IMPORTANTES

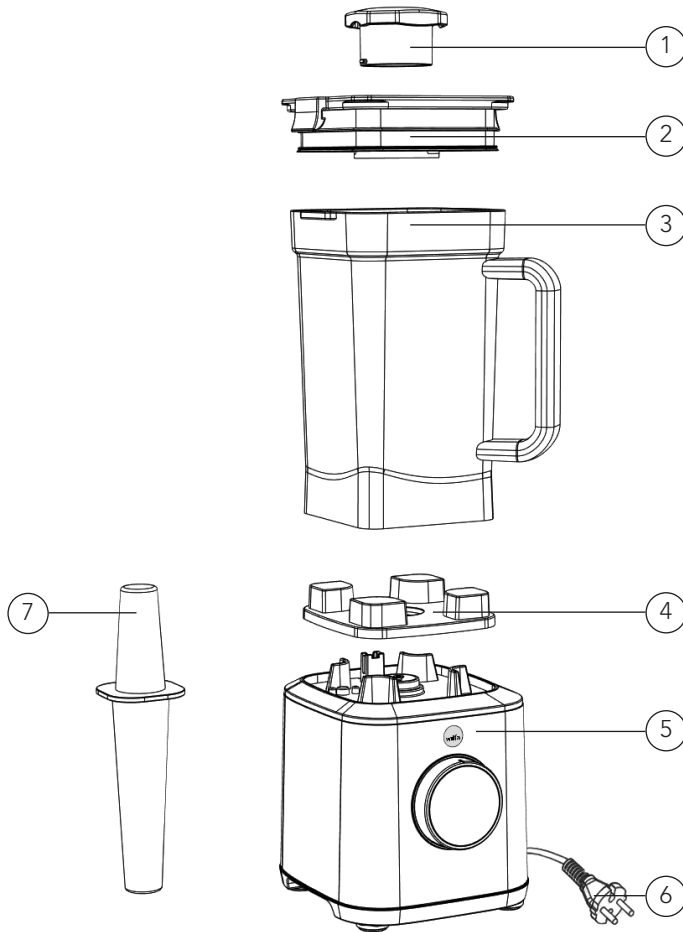
- Antes de enchufar el aparato, compruebe que las especificaciones eléctricas indicadas en la placa de características se corresponden con el suministro eléctrico de su hogar.
- Nunca sumerja la unidad base del aparato en agua ni en otro líquido, ni la enjuague bajo el grifo para evitar el riesgo de cortocircuito o descarga eléctrica. Si hay agua en el interior de la unidad base, póngase en contacto con un agente del servicio técnico autorizado.
- No introduzca nunca en agua el cable de alimentación ni el enchufe para limpiarlos. No limpie las clavijas del enchufe con un paño húmedo, ni inserte el enchufe con las manos mojadas.
- Enchufe el aparato a la toma de corriente de la pared de forma firme y segura. Si el enchufe está flojo, podría sobrecalentarse o crear riesgos de descargas eléctricas.
- Si el cable de alimentación está dañado, deberá sustituirlo el fabricante, el representante del servicio técnico o electricistas cualificados para evitar cualquier riesgo.

- No deje nunca el aparato sin supervisión.
- Mantenga las manos y los utensilios alejados del vaso cuando está en marcha el motor para evitar lesiones graves y/o daños en el aparato.
- No ponga en marcha el aparato sin colocar el vaso de la batidora.
- Para evitar derrames, no llene de líquido el vaso de la batidora por encima de la línea MAX.
- No exponga el aparato a fuentes de calor, como radiadores ni a la luz del sol que entra por la ventana.
- Para garantizar una buena ventilación, no coloque paños debajo del aparato.
- Este producto se ha diseñado exclusivamente para uso doméstico en interiores en el hogar y no para uso industrial o comercial.
- Use el aparato siempre con la tapa colocada. Al procesar bebidas calientes, asegure correctamente la tapa y el vaso de medición para evitar quemaduras por salpicaduras de líquidos calientes.

- Los aparatos electrodomésticos pueden ser utilizados por personas con discapacidad física, sensorial o mental, o falta de experiencia y conocimientos, si se les supervisa o se les instruye en el uso seguro del aparato y si entienden los peligros que implica su uso.
- Los niños no deben jugar con el aparato.
- Este aparato no debe ser utilizado por niños. Mantenga el aparato y su cable fuera del alcance de los niños.
- Apague el aparato y desconéctelo del suministro eléctrico antes de cambiar los accesorios o trabajar cerca de las piezas que se mueven cuando está en uso.
- Si el motor se ha sobrecalentado, el sistema de control de temperatura se activará y los detendrá. Apague y desenchufe el aparato, y deje que el motor se enfríe. El sistema de control de la temperatura del motor se reiniciará después de desenchufar la batidora de la toma de corriente durante 45 minutos. Transcurrido este tiempo, la batidora puede volver a utilizarse.
- Se debe tener cuidado al manipular las cuchillas afiladas, al vaciar el vaso y durante la limpieza.

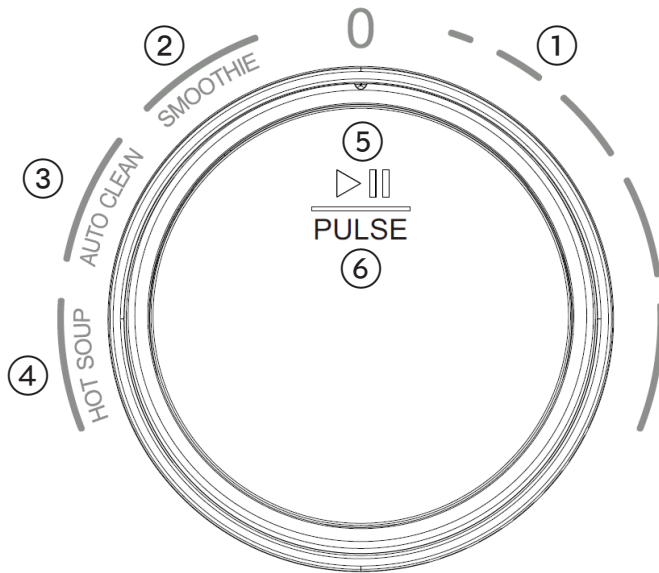
- No intente desmontar el bloque de cuchillas ni tocar ninguna pieza giratoria.
- Cualquier tarea de servicio la debe realizar un representante del servicio técnico autorizado. No intente desmontar, reparar ni modificar el aparato.
- Desconecte siempre el aparato del suministro eléctrico si se deja desatendido y antes de su montaje, desmontaje o limpieza.
- Tenga cuidado al verter líquidos calientes en la batidora, ya que pueden salir despedidos debido a la generación repentina de vapor.

## VISTA GENERAL DEL PRODUCTO



- |    |                              |    |           |
|----|------------------------------|----|-----------|
| 1. | Vaso de medición             | 7. | Empujador |
| 2. | Tapa                         |    |           |
| 3. | Vaso                         |    |           |
| 4. | Base del vaso de la batidora |    |           |
| 5. | Unidad del motor             |    |           |
| 6. | Cable de alimentación        |    |           |

## VISTA GENERAL - PANEL DE CONTROL



1. Regulador de velocidad (Mín. -> Máx.)
2. Programa para smoothies
3. Programa de limpieza automática
4. Programa para sopas calientes
5. Botón de arranque/ Pausa
6. Botón de impulso

## FUNCIONAMIENTO

### ANTES DEL PRIMER USO

Limpie la unidad y sus piezas minuciosamente antes de utilizarla por primera vez (consulte las instrucciones de limpieza)

### USO DEL APARATO

- En la base de la batidora hay un sensor de vaso. Cuando se coloca el vaso de la batidora en la unidad es posible seleccionar todas las funciones y controles de tiempo.
- Asegúrese de que el indicador esté en 0 al poner en marcha la batidora.
- Introduzca los ingredientes que desee en el vaso.
- Coloque la tapa del vaso e introduzca el tapón de la tapa o el empujador.
- Seleccione el preajuste deseado girando el mando a la izquierda y pulse el botón de arranque situado en el centro de la pantalla. El producto ejecutará automáticamente el programa seleccionado. Una vez finalizado el programa, la batidora cambiará al modo de espera.
- Regule la velocidad manualmente girando el mando a la derecha.
- **Botón de arranque / pausa:** pulse el botón de arranque / pausa para iniciar el preajuste seleccionado o para pausar el funcionamiento con el motor en marcha.
- **Impulso manual:** mantenga pulsado el botón de impulso que se muestra en la pantalla si desea utilizar la función de impulso. En el modo impulso, el motor funcionará a la velocidad máxima. El motor se detiene cuando el usuario levanta el dedo. Al hacerlo, el producto volverá al modo en espera.

Los 3 programas preajustados:

Función	Ciclo de funcionamiento
Sopa caliente	10:00 minutos
Limpieza automática	50 segundos
Smoothie	2:24 minutos



## USO DEL EMPUJADOR

El empujador debe utilizarse para agitar alimentos. No utilice nunca el empujador sin la tapa instalada. Retire el tapón de llenado de la tapa e inserte el empujador en el vaso de la batidora. El empujador posee una protección contra salpicaduras cerca de la parte superior que impide que entre en contacto con el bloque de cuchillas.

## LIMPIEZA

Limpie siempre las piezas desmontables inmediatamente después de su uso.

- Desconecte el enchufe de la toma del suministro eléctrico.
- Desmonte todas las piezas desmontables antes de limpiarlas.
- Limpie todas las piezas desmontables en agua tibia con un lavavajillas.
- El vaso de la batidora se puede enjuagar con agua. También se puede limpiar vertiendo 2 tazas de agua en el vaso de la batidora y, a continuación, cerrando la tapa y poniendo en marcha la batidora en modo de impulso. Después, vacíe el agua del vaso, enjuáguelo y séquelo con un paño suave.
- Utilice un paño seco para limpiar el cuerpo principal.

**Nota:** Tenga cuidado al limpiar las piezas. ¡Evite tocar las cuchillas afiladas!

## SOLUCIÓN DE PROBLEMAS

Si la batidora no funciona correctamente, compruebe lo siguiente:

Problema	Posibles razones	Solución
La batidora no se pone en marcha	Compruebe el enchufe	Conecte el enchufe a la toma de corriente
	Compruebe si el vaso está bien instalado	Instale el vaso correctamente en la unidad del motor
Topes de la batidora	La batidora ha funcionado más de 10 minutos	Permita que el motor se enfríe
	El motor está sobrecalentado: el motor se ha detenido temporalmente por una sobrecarga	Reduzca la cantidad de ingredientes y espere a que la unidad se enfríe

El contenido no se mezcla correctamente	No hay suficiente líquido	Utilice el empujador o considere agregar más líquido en el vaso para facilitar la circulación.
La batidora no se pone en marcha y la pantalla parpadea	El indicador no está ajustado en 0	Gire el mando de forma que el indicador quede ajustado en 0

## TRUCOS Y CONSEJOS

- Al triturar hielo, agregue algo de agua para maximizar el rendimiento de trituración.
- Si los ingredientes están demasiado secos, es posible que los ingredientes no entren en contacto con las cuchillas, por lo que estas no podrán triturar todos los ingredientes. Agregue un poco de líquido y reduzca la velocidad al mínimo. Dé un golpe suave a la jarra para que los ingredientes entren en contacto con las cuchillas.
- Agregue los líquidos y los alimentos blandos antes de los alimentos duros o cubitos de hielo.
- Si le gusta usar semillas duras u otros alimentos difíciles de mezclar, debería intentar mezclar estos ingredientes tal cual, sin líquidos. Si no se mezclan, agregue líquido en pequeñas cantidades hasta que la mezcla sea homogénea.
- Para obtener más consejos, trucos y recetas, visite [wilfa.com](http://wilfa.com) o nuestra página web local.

## NOTAS DE FUNCIONAMIENTO

- La batidora no puede funcionar si:
  - El vaso no está correctamente instalado en la base.
  - Se gira el mando hasta una velocidad o preajuste antes de instalar correctamente el vaso en la base.
  - El vaso se retira y vuelve a colocar durante el funcionamiento.
- Para ello, debe girar el mando de vuelta a la posición 0 y asegurarse de que el vaso se ha instalado correctamente en la base. Esta acción restablecerá la batidora.
- Si se fuerza el motor a funcionar a baja velocidad porque el tamaño de los alimentos es demasiado grande o no hay suficiente líquido en el vaso, y se deja funcionando durante un largo periodo de tiempo, el sistema de

control de temperatura se activará y detendrá el funcionamiento del motor. El LED rojo parpadeará a una velocidad de 2 Hz. En este caso, desenchufe la batidora y colóquela en un lugar bien ventilado para enfriar el motor durante 45 minutos. El sistema se restablecerá y la batidora podrá utilizarse de nuevo.

- Durante el funcionamiento, cierre bien la tapa para evitar quemaduras provocadas por salpicaduras de líquidos calientes.
- Mantenga las manos y los utensilios alejados del vaso cuando está en marcha el motor para evitar lesiones graves y/o daños en el aparato. El empujador se puede utilizar con el motor en marcha.
- Al mezclar líquidos calientes como sopa, compruebe que la tapa está correctamente instalada en el vaso para evitar que se caiga. Se recomienda iniciar el funcionamiento a baja velocidad y, a continuación, aumentar gradualmente la velocidad o utilizar el modo de impulso.
- Al preparar salsas (p. ej., salsa de almendras, mermelada y mantequilla de cacahuete), rellenos o procesar frutos secos, agregue de 2 a 3 tazas de ingredientes. La cantidad no debe ser demasiado grande ni demasiado pequeña. Mantenga el tiempo de mezclado por debajo de los 2 minutos para evitar olor a quemado provocado por sobrecalentamiento. Una cantidad excesiva de ingredientes puede provocar la sobrecarga y el sobrecalentamiento del motor. En este caso, espere hasta que la temperatura del motor descienda antes de volver a usar el aparato.
- Agregue los líquidos y los alimentos blandos antes de los alimentos duros o cubitos de hielo.
- Cuando termine la operación, espere hasta que el bloque de cuchillas se detenga por completo antes de retirar el vaso de la batidora. De lo contrario, el engranaje podría sufrir daños.
- Si detecta olor a quemado procedente de la batidora, detenga su funcionamiento inmediatamente. Es posible que esté provocado por la abrasión de la base de caucho si el vaso no se ha instalado correctamente.
- Al mezclar alimentos gruesos y pegajosos a alta velocidad, inicie la operación a baja velocidad. Si las cuchillas no giran, desconecte el aparato del suministro eléctrico y remueva el contenido del vaso de la batidora con un agitador de goma para expulsar cualquier burbuja de aire atrapada en los alimentos. A continuación, cierre la tapa, conecte el aparato y reanude el funcionamiento.
- No utilice el aparato más de 10 minutos seguidos.



## GARANTÍA

Wilfa ofrece una garantía de 5 años para este producto desde el día de la compra. La garantía cubre los fallos o los defectos de fabricación que surjan durante el periodo de garantía. Su recibo de compra sirve de prueba para el minorista en caso de reclamación de la garantía.

La garantía solo es válida para productos comprados y utilizados en el hogar. La garantía perderá su validez si el producto se utiliza comercialmente. La garantía perderá su validez si se hace un mal uso del producto, se utiliza de forma negligente, no se siguen las instrucciones de Wilfa, se modifica o se realizan reparaciones no autorizadas. La garantía tampoco cubre el desgaste normal del producto, si se hace un mal uso del producto, la falta de mantenimiento, o el uso de una tensión eléctrica incorrecta o en caso de:

- Sobrecarga del producto
- Daños en la jarra
- Piezas que se desgastan normalmente

## ESPECIFICACIONES DEL PRODUCTO

220-240V~ 50-60 Hz 1800 W

## ASISTENCIA Y REPUESTOS

Si necesita asistencia, visite **wilfa.com** y consulte nuestra página de asistencia/atención al cliente. Aquí encontrará preguntas frecuentes, repuestos, consejos y trucos, así como nuestra información de contacto.

## RECICLADO



Esta marca indica que el producto no debe eliminarse junto con otros residuos domésticos en toda la UE. Para evitar posibles daños en el medio ambiente o la salud por la eliminación incontrolada de residuos, recicle de forma responsable para fomentar la reutilización sostenible de los recursos materiales. Para devolver el producto usado, utilice los sistemas de devolución y recogida o póngase en contacto con el distribuidor donde lo adquirió. Ellos podrán llevar este producto a un punto de reciclaje seguro para el medio ambiente de forma gratuita.



# BEYOND EXPECTATIONS

