



Wilfa Teatime

Thermo water kettle

Bruksanvisning
Bruksanvisning
Betjeningsvejledning
Käyttöohje
Operating Instructions

TK-1200B



LES ALLE ANVISNINGER FØR BRUK

LÄS IGENOM ALLA INSTRUKTIONER INNAN
PRODUKTEN ANVÄNDS

LÆS ALLE VEJLEDNINGER INDEN BRUG

LUE OHJEET HUOLELLISESTI ENNEN KÄYTTÖÄ

READ ALL INSTRUCTIONS BEFORE USING

Norsk

Svenska

Dansk

Suomi

English

<i>VIKTIGE FORHOLDSREGLER</i>	5
<i>Oversikt over produktet</i>	8
<i>Første gangs bruk</i>	8
<i>Bruk</i>	8
<i>Tørrkokingssikring</i>	9
<i>Rengjøring og vedlikehold</i>	9

VIKTIGE FORHOLDSREGLER

Ved bruk av denne vannkokeren skal følgende grunnleggende forholdsregler leses nøye og følges:

- Før vannkokeren kobles til strømforsyningen må du kontrollere at spenningen som er angitt på apparatet, tilsvarer spenningen i huset. Kontakt forhandleren hvis det ikke er tilfellet, og unngå å bruke vannkokeren.
- Støpselet skal settes inn i en forsvarlig jordet stikkontakt.
- Vannkokeren må alltid brukes sammen med strømsokkelen. Strømsokkelen skal ikke brukes til andre formål.
- Ikke la strømledningen til et produkt henge over kanten av et bord eller en benk, eller berøre varme overflater, da det kan forårsake skade på strømledningen.
- Produktet må ikke plasseres på eller nær varm gass eller elektriske plater, eller i en oppvarmet ovn.
- Må ikke varmes opp uten vann, da det vil skade varmeplaten.
- Skulle det ved et uhell være for lite eller ikke noe vann i vannkokeren under bruk, må du trekke ut støpselet og la vannkokeren avkjøle i 15 minutter før du fyller den med kaldt vann.
- Sørg for at vannkokeren står på et fast og plant underlag under bruk, utilgjengelig for barn.
- Ikke senk vannkokeren og strømsokkelen i vann eller

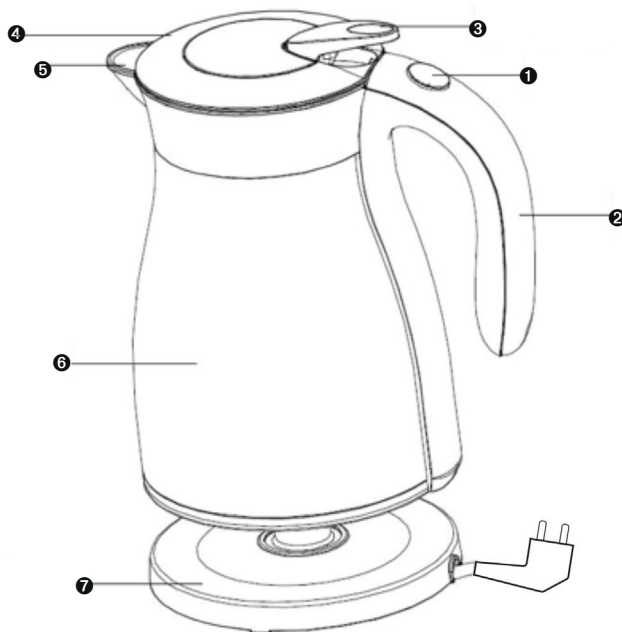
andre væsker, da det kan forårsake elektrisk støt.

- Dampen fra kokende vann er varm. Ikke ta på tuten eller åpne lokket like etter at vannet har kokt opp.
- Hell varmt vann langsomt og forsiktig for å unngå skålding.
- Vannkokeren skal bare brukes til å koke vann – den skal ikke brukes til å koke kaffe, te eller kjemikalier som for eksempel alkohol.
- Ikke flytt vannkokeren når den er slått på.
- Vær forsiktig når du flytter vannkokeren med varmt vann i, da det varme vannet kan forårsake skålding.
- Ikke bruk reservedeler og tilbehør som ikke er godkjent av produsenten, da det kan forårsake brann, strøml lekkasje og skade.
- Koble alltid produktet fra stikkontakten når det ikke er i bruk og før det rengjøres. La vannkokeren avkjøle før den rengjøres.
- Kontroller alltid at lokket sitter forsvarlig på plass, og unngå å åpne lokket mens vannet koker, da det kan forårsake skålding.
- Av hensyn til sikkerhet og energiforbruk er det ikke mulig å starte produktet umiddelbart etter at vannet har kokt opp. Det kan ikke startes igjen før temperaturen inni er under 90°C. Normalt tar det ca. 25 minutter (det varierer med omgivelsene der produktet brukes).
- Sørg for at produktet ikke velter. Lokket er ikke hundre prosent tett, fordi dampen skal kunne slippe ut under koking. Det vil renne ut noen vanndråper hvis produktet velter.

- Etter at vannet er kokt, anbefales det å trykke på hallelåsen i noen sekunder før du begynner å helle, slik at dampen inne i vannkokeren mister trykket.
- Må ikke brukes utendørs.
- Må ikke brukes til andre formål enn produktet er beregnet for.
- Produktet er beregnet for private husholdninger og ikke kommersiell bruk.
- Produktet kan brukes av barn fra 8 år og oppover hvis de er under tilsyn eller har fått anvisninger om sikker bruk av produktet og forstår farene forbundet med bruk. Rengjøring og vedlikehold kan utføres av barn over 8 år dersom de er under tilsyn. Oppbevar produktet og ledningen utilgjengelig for barn under 8 år.
- Produktet kan brukes av personer med nedsatte fysiske, sansemessige eller mentale evner eller mangel på erfaring og kunnskap, hvis de er under tilsyn av eller har fått anvisninger om sikker bruk av apparatet og er klar over farene forbundet med bruk.
- Ikke la barn leke med produktet.
- Hvis vannkokeren fylles for mye, kan det sprute kokende vann ut av den.
- Hvis strømledningen er skadet, må den skiftes av produsenten, produsentens servicerepresentant eller en tilsvarende kvalifisert person for å unngå fare.
- Ta vare på denne bruksanvisningen for senere bruk.

Oversikt over produktet

- ❶ På/av-bryter
- ❷ Håndtak
- ❸ Hellelås
- ❹ Lokk
- ❺ Hellelut
- ❻ Beholder
- ❼ Strømsokkel



Første gangs bruk

Før vannkokeren brukes for første gang, skal den rengjøres på følgende måte: Fyll vannkokeren med vann opp til maks.-merket, kok opp og hell ut vannet. Gjenta denne prosedyren to ganger.

ADVARSEL: Dette produktet rommer maks. 1,2 liter.

Bruk

1. Ta vannkokeren av strømsokkelen og åpne lokket før du fyller på vann.

Merk: Ikke fyll vannkokeren over maks.-merket, da vannet kan sprute ut av tuten når det koker. Kontroller at lokket er forsvarlig lukket før vannkokeren kobles til strømforsyningen.

2. Sett vannkokeren på strømsokkelen og koble den til strømforsyningen.
3. Trykk på AV/PÅ-knappen. Knappen lyser for å angi at vannkokeren har startet

oppvarmingen. Vannkokeren slås automatisk av når vannet har kokt opp. Oppvarmingen kan stanses ved å trykke på AV/PÅ-knappen og startes igjen ved å trykke på knappen en gang til.

4. Løft vannkokeren fra strømsokkelen, trykk på låsen til lokket og hell vannet.
Merk: Vær forsiktig når du heller vann fra vannkokeren og unngå å åpne lokket, da kokende vann kan forårsake skålding.
5. Vannet holdes varmt av vakuumlaget mellom rommet innvendig og den utvendige kapslingen. Uten å bruke strøm.
6. Trekk støpselet ut av stikkontakten når du er ferdig med å bruke vannkokeren, tørk og rengjør den og sett den tilbake på strømsokkelen.

Tørrkokingssikring

Skulle du ved et uhell starte vannkokeren uten vann i, vil en tørrkokingssikring automatisk slå den av. Hvis det skjer, må vannkokeren avkjøles før du fyller kaldt vann i den og starter den på nytt.

Rengjøring og vedlikehold

1. Koble alltid vannkokeren fra strømforsyningen før den rengjøres. Senk aldri vannkokeren eller strømsokkelen i vann eller la fuktighet komme i kontakt med disse delene, i tilfelle strømløkkasje.
2. Utvendig rengjøring: Tørk av utsiden på vannkokeren med en myk, fuktig klut og tørk etter med en tørr klut.
Merk: Ikke bruk kjemikalier, jernholdige stoffer eller rengjøringsmidler som inneholder slipemidler til rengjøring.
3. Mineraler i vannet kan legge seg i bunnen av vannkokeren og påvirke vannkokerens funksjon. Derfor må den avkalkes med jevne mellomrom. Bruk rengjøringsmidler i henhold til bruksanvisningen. Eller i henhold til følgende avkalkingsmetode med hvit eddik.
 - a) Fyll vannkokeren med 3 kopper hvit eddik og tilsett vann til det dekker kalkavleiringene i vannkokeren. La blandingen stå i vannkokeren natten over.
 - b) Tøm ut oppløsningen. Fyll vannkokeren med rent vann opp til maks.-merket og hell det ut etter at det er kokt opp. Gjenta prosedyren flere ganger, inntil vannet ikke lenger smaker eddik.
4. Unngå knekk på ledningen når vannkokeren står til oppbevaring eller ikke er i bruk.

I følge direktivet for avfall av elektronikk og elektrisk utstyr (WEEE), skal slikt avfall bli samlet inn separat og behandlet. Hvis du i fremtiden trenger å kaste dette produktet, vennligst ikke kast dette sammen med vanlig avfall. Vennligst send dette produktet til oppsamlingspunkter hvor dette er tilgjengelig.



AS WILFA
Industriveien 25
1481 Hagan

wilfa.no

VIKTIGA SÄKERHETSANVISNINGAR	5
<i>Produktens delar</i>	<i>8</i>
<i>Innan du använder vattenkokaren första gången</i>	<i>8</i>
<i>Användning</i>	<i>8</i>
<i>Torrkokningskydd</i>	<i>9</i>
<i>Rengöring och underhåll.....</i>	<i>9</i>

VIKTIGA SÄKERHETSANVISNINGAR

Innan du använder denna vattenkokare bör du noggrant läsa följande grundläggande säkerhetsanvisningar och följa dem:

- Läs noga igenom alla instruktioner innan du använder produkten.
- Innan du ansluter vattenkokaren till elnätet, kontrollera att den spänning som anges på apparaten överensstämmer med spänningen i ditt hem. Om så inte är fallet, kontakta din återförsäljare och använd inte vattenkokaren.
- Sätt in elkontakten i ett jordat uttag och se till att det är ordentligt jordat.
- Vattenkokaren får endast användas tillsammans med den medföljande kontaktplattan. Kontaktplattan får inte användas för andra ändamål.
- Låt inte apparatens elsladd hänga ut över kanten på bordet eller bänkskivan och låt den inte heller komma i beröring med heta ytor så att den skadas.
- Placera inte apparaten på en uppvärmd yta eller nära en gas- eller elspis eller uppvärmd ugn.
- Försök inte värma upp kokaren utan vatten, då kan uppvärmningsplattan förstöras.
- Om du av misstag låtit vattenkokaren vara på med för lite vatten eller helt utan vatten, dra ut vattenkokarens elsladd och låt den svalna i 15 minuter innan du fyller på den.
- Se till att vattenkokaren används på ett stadigt och plant underlag utom räckhåll för små barn.
- Doppa inte produkten eller kontaktplattan i vatten

eller annan vätska, eftersom det kan orsaka elstötar.

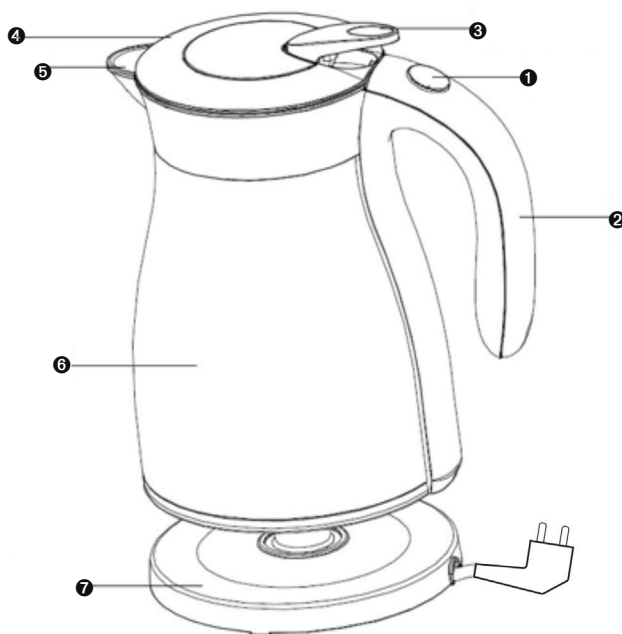
- Ångan från kokande vatten är mycket het. Rör inte pipen eller öppna locket när vattnet just kokat.
- Håll upp det heta vattnet sakta och försiktigt för att undvika skållning.
- Vattenkokaren får endast användas för att koka vatten; använd den inte för att koka kaffe, te, eller kemikalier som exempelvis alkohol.
- Flytta aldrig apparaten när den är påslagen.
- Var försiktig när du flyttar vattenkokaren när den innehåller hett vatten, för att undvika att bli skållad.
- Använd inte reservdelar eller tillbehör utan tillverkarens godkännande då detta kan orsaka brand, strömläckage eller skador.
- Koppla bort apparaten från vägguttaget när den inte används och innan rengöring. Låt vattenkokaren svalna innan rengöring.
- Se alltid till att locket är ordentligt stängt och öppna inte locket medan vattnet kokar för att undvika att bli skållad.
- Av säkerhetsskäl och energisparhänsyn kan apparaten inte återstartas direkt efter kokning. Den kan startas om först när temperaturen är under 90° C. Den normala återhämtningstiden är ca 25 minuter (det varierar beroende på olika driftsmiljöer).
- Vält aldrig apparaten. Locket är inte helt förslutet för att ångan ska frigöras under kokning. Små vattenmängder rinner ut om den välter.
- Efter kokning rekommenderar vi att du håller

locklåset nedtryckt några sekunder innan du håller upp vatten, för att tryckavlasta ångan inuti.

- Får inte användas utomhus.
- Använd aldrig produkten för annat ändamål än den är avsedd för.
- Den här apparaten är endast avsedd att användas i hushållet och är inte för kommersiellt bruk.
- Denna apparat kan användas av barn från 8 år och uppåt om detta sker under överinseende eller om de har fått instruktioner angående säker användning av apparaten och om de förstår riskerna med apparaten. Barn kan hjälpa till med rengöring och underhåll av apparaten om de fyllt 8 år och övervakas av ansvarig vuxen. Håll apparaten och elksladden utom räckhåll för barn under 8 år
- Denna apparat kan användas av personer med nedsatt fysisk, sensorisk eller mental förmåga, eller som saknar kunskap om eller erfarenhet av apparaten, under förutsättning att detta sker under överinseende och att personen ifråga får instruktion om hur apparaten används på ett säkert sätt och förstår riskerna.
- Låt aldrig barn leka med apparaten.
- Om vattenkokaren överfylls kan kokande vatten tränga ut.
- Om elsladden är skadad ska den bytas ut av tillverkaren eller dennes servicerepresentant eller motsvarande, detta för att undvika fara/skador.
- Spara bruksanvisningen för framtida bruk.

Produktens delar

- ① Strömbrytare
- ② Handtag
- ③ Locklås
- ④ Lock
- ⑤ Pip
- ⑥ Kanna
- ⑦ Kontaktplatta



Innan du använder vattenkokaren första gången

Före första användning av vattenkokaren, ska du rengöra den enligt följande steg: fyll vattenkokaren med vatten upp till den högsta vattennivån, koka upp och häll bort vattnet och upprepa detta två gånger.

OBS: apparatens maximala kapacitet är 1,2 liter.

Användning

1. För att fylla på vattenkokaren, ta bort den från kontaktplattan och öppna locket.
OBS! Fyll inte vattenkokaren över den maximala nivån eftersom vatten kan spruta ut ur pipen under kokning. Se till att locket är ordentligt stängt innan du ansluter vattenkokaren till eluttaget.
2. Placera vattenkokaren på kontaktplattan och anslut den till eluttaget.
3. Tryck på ON/OFF-knappen. Knappen tänds för att indikera att vattenkokaren värmer upp. Vattenkokaren stängs av automatiskt när vattnet har nått

kokpunkten. Under processen kan uppvärmningen stoppas genom att man trycker på ON/OFF-knappen och sedan trycker igen för att starta.

4. Lyft vattenkokaren från kontaktplattan, frigör locklåset och håll upp vattnet.
OBS! Var försiktig när du håller upp vatten från vattenkokaren och öppna inte locket eftersom kokande vatten kan orsaka skållning.
5. Vattnet kan hållas varmt genom vakuumsnittet mellan den inre håligheten och ytterhöljet. Ingen el används då.
6. Koppla ur apparaten när den inte används, torka och rengör den och placera den sedan på kontaktplattan.

Torrkokningsskydd

Om du av misstag låter vattenkokaren vara på utan vatten, kommer torrkokningsskyddet automatiskt att stänga av den. Om detta skulle inträffa, låt vattenkokaren svalna innan du fyller på den med kallt vatten och startar kokning.

Rengöring och underhåll

1. Ta alltid ut stickkontakten från vägguttaget innan du rengör apparaten. Sänk aldrig ned vattenkokaren eller kontaktplattan i vatten eller låt dem komma i kontakt med vatten för att undvika strömläckage.
2. Utvändig rengöring: torka av utsidan av vattenkokaren med en mjuk, fuktig trasa och torka sedan torrt med en torr trasa.
OBS! Använd inte kemikalier, järnmaterial, sågspån eller andra slipande rengöringsmedel.
3. Borttagning av avlagringar: mineraler i vattnet kan orsaka avlagringar nedtill i vattenkokaren, vilket kan påverka dess användbarhet. Därför behövs periodisk avkalkning. Använd rengöringsmedel enligt instruktion. Eller använd följande metod med vit vinäger.
 - a) Fyll vattenkokaren med 3 koppar vit vinäger, och tillsätt sedan vatten tills det står över avlagringarna i kokaren och låt den stå över natten.
 - b) Töm sedan kärlet. Fyll vattenkokaren med rent vatten till maxnivån, koka upp och håll sedan bort vattnet. Upprepa flera gånger tills det inte finns kvar någon smak av vinäger.
4. När vattenkokaren förvaras och inte används, vik inte elsladden.

Enligt WEEE-direktivet ska elektriskt och elektroniskt avfall samlas in och behandlas separat. Denna produkt ska INTE kastas bland hushållsavfallet utan lämnas för återvinning. Lämna produkten på anvisad samlingsplats för elektroniskt avfall.



Wilfa Sverige AB
Traktorvägen 6B 4 trp.
226 60 Lund

wilfa.se

<i>VIGTIGE SIKKERHEDSFORANSTALTNINGER</i>	<i>5</i>
<i>Produktvisning</i>	<i>8</i>
<i>Ibrugtagning</i>	<i>8</i>
<i>Betjeningstrin</i>	<i>8</i>
<i>Beskyttelse mod at koge tør</i>	<i>9</i>
<i>Rengøring og vedligeholdelse.....</i>	<i>9</i>

VIGTIGE SIKKERHEDSFORANSTALTNINGER

Når du bruger denne kedel, bør du først læse følgende grundlæggende sikkerhedsforanstaltninger omhyggeligt og altid følge dem:

- Læs vejledningen grundigt, før du bruger kedlen.
- Inden du forbinder kedlen til en stikkontakt, skal du sikre dig, at spændingen på apparatet svarer til spændingen i dit hjem. Hvis det ikke er tilfældet, skal du kontakte forhandleren og undlade at anvende kedlen.
- Stikket skal sættes i en stikkontakt med jord, og du skal sikre dig, at den har jordforbindelse.
- Kedlen skal benyttes sammen med den monterede base. Basen kan ikke anvendes til andre formål.
- Lad ikke ledningen fra et apparat hænge ud over kanten af et bord eller en bænk eller komme i kontakt med nogen varme overflader, da det kan beskadige ledningen.
- Dette produkt må ikke placeres på en opvarmet flade eller i nærheden af en varm gasovn eller el-kogeplader eller i en varm ovn.
- Varm ikke op uden vand, da det ødelægger varmepladen.
- Hvis du ved et uheld kommer til at lade kedlen være tændt med for lidt vand eller uden vand, skal du tage stikket ud og lade kedlen køle ned i 15 minutter, inden du fylder den igen.

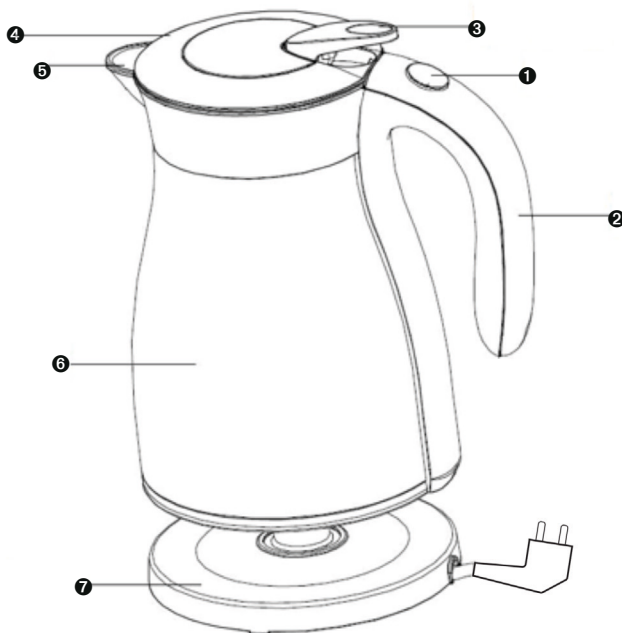
- Anvend kedlen på et fast og fladt underlag, hvor børn ikke kan nå den.
- Produktet og basen må ikke nedsænkes i vand eller anden væske, da det kan medføre elektrisk stød.
- Damp er varm, når vandet koger. Undgå at berøre tuden eller åbne låget lige efter vandet koger.
- Hæld varmt vand langsomt og forsigtigt for at undgå skoldning.
- Kedlen kan kun anvendes til at koge vand. Undgå at bruge den til at koge kaffe, te eller kemikalier som f.eks. alkohol.
- Apparatet må ikke flyttes, når det er tændt.
- Vær forsigtig med at flytte kedlen med varmt vand for at undgå skoldning.
- Undgå at anvende reserve- eller supplerende dele uden producentens godkendelse, det kan medføre brand, elektrisk lækage og personskaade.
- Træk altid stikket ud, når apparatet ikke er i brug og før rengøring. Lad kedlen køle af inden rengøring.
- Sørg for, at låget er lukket tæt, og undgå at åbne låget, når vandet koger for at undgå at blive skoldet.
- Af sikkerhedshensyn og for at spare energi kan apparatet ikke genstartes straks efter kogning. Det kan først genstartes, når den indvendige temperatur er under 90 °C. Normalt tager det omkring 25 minutter (det varierer afhængig af forskellige betjeningsmiljøer).
- Vend ikke bunden i vejret på apparatet. Låget er ikke fuldt forsegleet, for at dampen kan komme ud

under kogning. Små dråber vand trænger ud, hvis kedlen vendes på hovedet.

- Efter kogning anbefales det at trykke på hældelåsen låget et par sekunder, inden du hælder vand op for at lette damptrykket indeni.
- Må ikke benyttes udendørs.
- Må kun benyttes til det tiltænkte formål.
- Dette produkt er kun beregnet til privat brug og ikke-kommerciel brug.
- Dette apparat kan anvendes af børn fra 8 år, hvis de er under opsyn og har fået vejledning eller instruktion i sikker brug af apparatet og forstår de risici, der er forbundet hermed. Rengøring og vedligeholdelse må ikke foretages af børn, medmindre de er over 8 år og er under opsyn. Apparat og ledning skal opbevares utilgængeligt for børn, der er yngre end 8 år.
- Apparatet kan benyttes af personer med begrænsede fysiske, sensoriske eller mentale evner eller mangel på erfaring og viden, hvis de har fået vejledning eller instruktion i brug af apparatet på en sikker måde og forstår risikoen.
- Børn må ikke lege med apparatet.
- Hvis du fylder for meget vand i kedlen, kan du risikere, at kogende vand trænger ud.
- Hvis strømledningen er beskadiget, skal den udskiftes af producenten, en fagmand eller en lignende kvalificeret person for at undgå farlige situationer.
- Gem denne vejledning til fremtidig reference.

Produktvisning

- ❶ Knap
- ❷ Håndtag
- ❸ Hældelås
- ❹ Låg
- ❺ Tud
- ❻ Hoveddel
- ❼ Base



Ibrugtagning

Inden kedlen tages i brug, skal den rengøres i henhold til følgende trin: fyld kedlen med vand op til maks. vandniveau, kog vandet, og hæld det ud, gentag to gange.

ADVARSEL: apparatets maks. kapacitet er 1,2 liter.

Betjeningstrin

1. Når du skal fylde kedlen, tager du den af basen og åbner låget.
Bemærk: Undgå at fylde kedlen over maks. niveau, da vand kan trænge ud af tuden, når det koger. Sørg for, at låget er lukket helt, inden du tilslutter strømmen.
2. Placer kedlen på basen, og tilslut strømforsyning.
3. Tryk på ON/OFF-knappen. Knappen lyser for at vise, at kedlen varmer. Kedlen slukker automatisk, når vandet koger. Under processen kan opvarmningen stoppes ved at trykke på ON/OFF-knappen og trykke på den igen for at genstarte.
4. Løft kedlen af basen, tryk på låget, og hæld vandet ud.

Bemærk: Vær forsigtig, når du hælder vand ud af kedlen, og undgå at åbne låget, da kogende vand kan skolde.

5. Vandet kan holdes varmt med vacuum-laget mellem den indvendige rum og kabinettet. Der anvendes ikke elektricitet til dette.
6. Tag stikket ud af kontakten, når apparatet ikke er i brug, tør og rengør det, og placer det på basen.

Beskyttelse mod at koge tør

Hvis du ved et uheld får tændt for kedlen uden vand, vil beskyttelsen mod at koge tør automatisk slukke den igen. Hvis det sker, skal kedlen køle af, inden den fyldes med koldt vand og sættes til at koge igen

Rengøring og vedligeholdelse

1. Træk altid kedlens stik ud af stikkontakten før rengøring. Nedsænk aldrig kedlen eller basen i vand, og lad ikke fugt komme i kontakt med disse dele i tilfælde af elektrisk lækage.
2. Udvendig rengøring: tør kedlens yderside af med en blød, fugtig klud, og tør den tør med en tør klud.

Bemærk: Brug ikke kemikalier, jernspåner, savsmuld eller andre slibende rengøringsmidler til rengøring.

3. Fjernelse af belægninger: mineraler i vandet kan give belægninger i bunden af kedlen, som kan påvirke kedlens anvendelse. Derfor er jævnlig afkalkning nødvendig. Brug rengøringsmidler i henhold til vejledningen. Eller i henhold til følgende metode med eddike.
 - a) Fyld kedlen med 3 kopper eddike, tilsæt vand, til det når op over belægningen i kedlen, og lad det stå natten over.
 - b) Tøm opløsningen ud af kedlen. Fyld kedlen med rent vand til maks. niveau, hæld det ud efter kogning. Gentag flere gange, indtil vandet ikke længere smager af eddike.
4. Når kedlen opbevares eller ikke er i brug, må ledningen ikke bukkes sammen.

Ifølge direktivet om affald af elektrisk og elektronisk udstyr (WEEE) skal denne slags affald indsamles og behandles separat. Hvis det fremover bliver nødvendigt at kassere dette produkt, bedes du sørge for, at det IKKE kommer i dagrenovationen. Produktet skal i stedet sendes til nærmeste WEEE-opsamlingssted.



Wilfa Danmark A/S
Havneholmen 29 (BDO)
1561 København V

wilfa.dk

<i>VAROTOIMENPITEET</i>	5
<i>Tuotteen kuva</i>	8
<i>Ensimmäinen käyttökerta</i>	8
<i>Käytön vaiheet</i>	8
<i>Kuivasuoja</i>	9
<i>Puhdistaminen ja kunnossapito</i>	9

VAROTOIMENPITEET

Lue seuraavat turvallisuutta koskevat ohjeet huolellisesti ja noudata niitä käyttäessäsi tätä vedenkeitintä.

- Lue käyttöohjeet huolellisesti ennen käyttöä.
- Tarkista ennen virran kytkemistä, että vedenkeitinissä ilmoitettu jännite vastaa kotitaloutesi jännitettä. Jos jännitteissä on eroa, ota yhteyttä jälleenmyyjään äläkä käytä laitetta.
- Työnnä pistoke maadoitettuun pistorasiaan ja varmista, että laite on hyvin maadoitettu.
- Kannua voi käyttää vain laitteeseen kuuluvan virtajalustan kanssa. Jalustaa ei voi käyttää muuhun tarkoitukseen.
- Älä anna virtajohdon roikkua pöydän tai keittiötason reunalta tai koskettaa kuumia pintoja, sillä se voi vahingoittaa johtoa.
- Älä aseta vedenkeitintä kuumalle pinnalle, kaasu- tai sähkölieden lähelle tai kuumaan uuniin.
- Älä kuumenna ilman vettä, sillä se rikkoo lämmitysvastuksen.
- Jos käynnistät vedenkeitimen vahingossa niin, että kannussa on vain vähän tai ei lainkaan vettä, irrota se virtalähteestä ja anna jäähtyä 15 minuuttia ennen kuin täytät sen vedellä.
- Käytä vedenkeitintä vakaalla ja tasaisella pinnalla lasten ulottumattomissa.
- Sähköiskujen välttämiseksi kannua tai jalustaa ei saa

upottaa veteen tai muuhun nesteeseen.

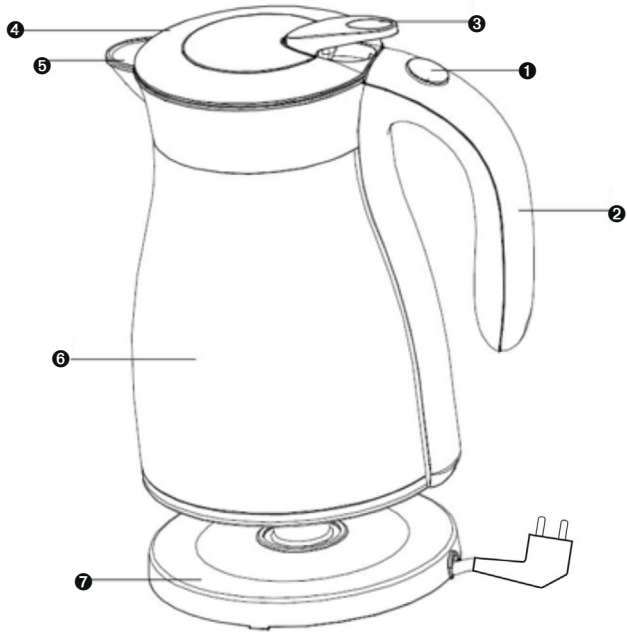
- Kiehovasta vedestä nouseva höyry on kuumaa. Älä koske kaatonokkaa tai avaa kantta heti *kiehumisen jälkeen*.
- Kaada kuumaa vettä hitaasti ja varovasti, ettet aiheuta palovammoja.
- Laitetta voi käyttää vain veden keittämiseen. Älä keitä sillä kahvia, teetä tai kemikaaleja, esimerkiksi alkoholia.
- Älä liikuta vedenkeitintä käytön aikana.
- Siirtele kuumaa vettä sisältävää kannua varovasti, ettet saa palovammoja.
- Käytä vain valmistajan hyväksymiä varaosia ja lisäosia, ettet aiheuta tulipaloa, oikosulkuja tai loukkaantumista.
- Irrota pistoke pistorasiasta, kun laite ei ole käytössä ja kun aiot puhdistaa laitteen. Anna vedenkeittimen jäähtyä ennen puhdistamista.
- Varmista, että kansi on tiukasti kiinni äläkä avaa kantta veden kiehuessa, ettet saa palovammoja.
- Turvallisuussyistä ja energian säästämiseksi laitetta ei voi käynnistää uudelleen heti veden kiehumisen jälkeen. Uudelleenkäynnistys onnistuu vasta, kun veden lämpötila on alle 90 °C. Normaalisti jäähtymiseen kuluu noin 25 minuuttia, mutta aika vaihtelee ympäristön olosuhteiden mukaan.
- Älä käännä vedenkeitintä ylösalaisin. Kansi ei ole täysin tiivis, koska höyryn pitää päästä purkautumaan kiehumisen aikana. Ylösalaisin käännetystä kannusta saattaa valua vähän vettä.
- Kiehumisen jälkeen kannattaa painaa kaatolukkoa

muutaman sekunnin ajan, jotta kannun sisälle kertyneen höyryn paine tasaantuu.

- Älä käytä laitetta ulkotiloissa.
- Käytä laitetta vain sen viralliseen käyttötarkoitukseen.
- Tämä laite on tarkoitettu vain kotikäyttöön, ei kaupallisiin tarkoituksiin.
- Kahdeksan vuotta täyttäneet lapset voivat käyttää laitetta, jos heitä valvotaan tai jos heitä on neuvottu käyttämään laitetta turvallisesti ja he ymmärtävät käyttämiseen liittyvät vaarat. Huollon ja puhdistuksen aikana myös kahdeksan vuotta täyttäneitä lapsia on valvottava. Pidä laite ja sen johto alle 8-vuotiaiden lasten ulottumattomissa.
- Fyysisesti, henkisesti, aisteiltaan tai tietämykseltään rajoittuneet tai kokemattomat henkilöt voivat käyttää laitetta, jos heitä valvotaan tai jos heitä on neuvottu käyttämään laitetta turvallisesti ja he ymmärtävät käyttämiseen liittyvät vaarat.
- Lapset eivät saa leikkiä laitteella.
- Jos vedenkeitin on liian täynnä, kannusta voi roiskua kiehuvaa vettä.
- Jos virtajohto on vahingoittunut, se on vaaran välttämiseksi vaihdattava valmistajalla, valmistajan valtuuttamassa huoltoliikkeessä tai muulla pätevällä ammattilaisella.
- Talleta tämä käyttöohje vastaisuuden varalle.

Tuotteen kuva

- ❶ Virtakytkin
- ❷ Kahva
- ❸ Kaatolukko
- ❹ Kansi
- ❺ Kaatonokka
- ❻ Runko
- ❼ Jalusta



Ensimmäinen käyttökerta

Puhdista vedenkeitin ennen ensimmäistä käyttökertaa seuraavasti: kaada kannuun vettä MAX-rajaa saakka, kiehauta ja kaada pois. Toista vielä kaksi kertaa.

VAROITUS: kannun enimmäiskapasiteetti on 1,2 litraa.

Käytön vaiheet

1. Nosta vedenkeitin irti jalustasta, avaa kansi ja täytä kannu vedellä.
Huomaa: Älä kaada vettä MAX-rajaa korkeammalle, koska kiehuva vesi saattaa roiskua ulos kannusta. Varmista ennen virtalähteeseen kytkemistä, että kansi on tiukasti kiinni.
2. Aseta kannu jalustalle ja kytke laite virtalähteeseen.
3. Paina ON/OFF-painiketta. Painikkeeseen syttyy valo kuumentumisen merkiksi. Vedenkeitin sammuu automaattisesti, kun vesi on saavuttanut kiehumispisteen. Ennen sitä kuumennuksen voi pysäyttää painamalla ON/OFF-painiketta. Jos painat samaa painiketta vielä kerran, kuumennus käynnistyy uudelleen.

4. Nosta vedenkeitin irti jalustasta, paina kaatolukkoa ja kaada vesi pois.
Huomaa: ole vettä kaataessasi varovainen äläkä avaa kantta, koska kiehuva vesi voi aiheuttaa palovammoja.
5. Vesi pysyy lämpimänä kannun sisä- ja ulkokuoren välissä olevan tyhjiön ansiosta. Lämpimänä pitämiseen ei kulu energiaa.
6. Irrota laite virtalähteestä, kun lopetat käytön. Kuivaa ja puhdista se ja aseta takaisin jalustalle.

Kuivasuoja

Jos käynnistät vedenkeitimen vahingossa ilman vettä, kuivasuoja katkaisee virran automaattisesti. Anna laitteen jäähtyä ennen kuin täytät sen kylmällä vedellä ja käynnistät uudelleen.

Puhdistaminen ja kunnossapito

1. Irrota vedenkeitin pistorasiasta ennen puhdistamista. Älä upota kannua tai jalustaa veteen äläkä anna niiden olla kosketuksissa kosteuden kanssa, sillä se voi aiheuttaa oikosulun.
2. Ulkopintojen puhdistus: pyyhi puhtaaksi pehmeällä kostealla liinalla ja kuivaa kuivalla liinalla.
Huomaa: älä käytä kemikaaleja tai muita hankaavia puhdistusaineita tai -välineitä.
3. Kivennäiskertymien puhdistaminen: Kannun pohjalle saattaa muodostua laitteen toimintaan vaikuttavia kivennäiskertymiä. Laite edellyttää siis ajoittaista kalkinpoistoa. Noudata puhdistusainepakkauksessa annettuja ohjeita.
Vaihtoehtoisesti voit poistaa kalkin väkiviinaetikalla:
 - a) Kaada kannuun kolme kupillista etikkaa ja niin paljon vettä, että kalkkikertymien yläraja peittyy. Anna vaikuttaa yön yli.
 - b) Kaada neste pois kannusta. Kaada kannuun puhdasta vettä MAX-merkkiin saakka, kiehauta ja kaada pois. Toista, kunnes vesi ei enää maistu etikalta.
4. Älä taita virtajohtoa, kun vedenkeitin on varastossa tai muuten pois käytöstä.

Oy Wilfa Suomi Ab myöntää 2 vuoden takuun maahantuomilleen Wilfa-tuotteille. Tämä takuu kattaa tuotteessa ostohetkellä olevat puutteet sekä materiaali- ja valmistevirheet, jotka ilmenevät 2 vuoden kuluessa laskettuna ostopäivästä. Muilta osin noudatamme yleisiä takuehtoja TE-2002. Tämä takuu ei vaikuta kansallisen lainsäädännön mukaisiin kuluttajan oikeuksiin.



Oy Wilfa Suomi Ab
Melkonkatu 28 E 19
00210 Helsinki

wilfa.fi

IMPORTANT SAFEGUARDS5
Product View.....8
For First-time Use8
Operation Steps.....8
Boil-dry Protection9
Cleaning & Maintenance.....9

IMPORTANT SAFEGUARDS

When using this kettle, the following basic safety precautions should be read carefully and always be followed:

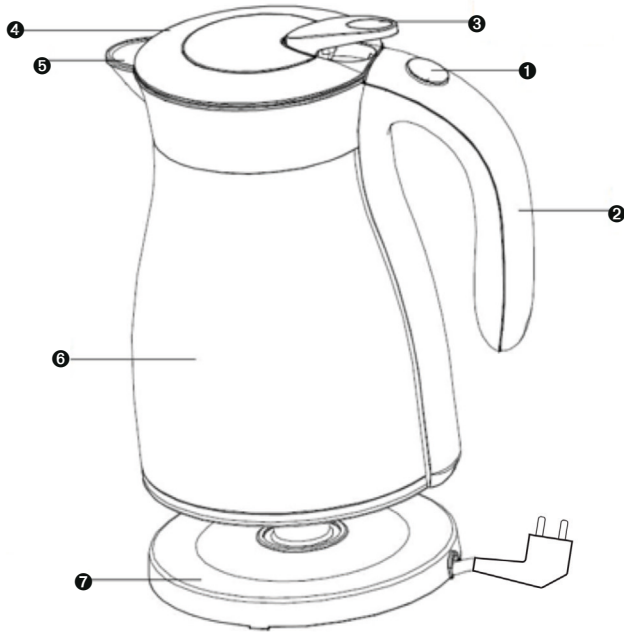
- Please read all instructions carefully before using.
- Before connecting the kettle to the power supply, check that the voltage indicated on the appliance corresponds with the voltage at your home. If this is not the case, contact your dealer and do not use the kettle.
- The power plug should be inserted into grounded socket, and ensure it's well grounded.
- The kettle needs to be used with the attached power base. The power base cannot be used for other purposes.
- Do not let the power cord of an appliance hang over the edge of a table or bench top or touch any hot surface, to avoid damaging the power cord.
- This product cannot be placed on the heated surface or near a hot gas stove or electric burner or in a heated oven.
- Do not heat without water, which will destroy the heating plate.
- Should you accidentally allow the kettle to operate with too little water or without water, unplug the kettle and allow it to cool down for 15 minutes before refilling.
- Ensure that the kettle is operated on a firm and flat surface where the children can't reach.

- Do not immerse the product and power base into water or any other liquid to prevent from electric shock.
- Steam is hot when boiling. Do not touch the spout or open the lid just after the boiling.
- Pour hot water slowly and carefully to avoid scald.
- The kettle can only be used to boil water; do not use it to cook coffee, tea, or chemicals such as alcohol.
- Do not move the appliance when switched on.
- Be cautious when moving the kettle containing hot water, to avoid being scalded.
- Do not use spare and accessory parts without the approval by the manufacturer, in case of fire, electric leakage and injury.
- Always unplug the product from outlet when not in use and before cleaning. Allow the kettle to cool down before cleaning.
- Always ensure the lid is firmly closed and do not open lid while water is boiling to avoid being scalded.
- For safety concern and energy saving, the appliance cannot re-start immediately after boiling. It can be restarted only when the temperature inside is below 90°C. Normally the recovery time is about 25 minutes (it varies depending on different operating environment).
- Do not overturn the appliance. The lid is not fully sealed in order to release the steam during boiling. Small drops of water will escape when overturned.

- After boiling, it is recommended to press the pouring lock for seconds before pouring water, to depressurize the steam inside.
- Do not use outdoors.
- Do not use for other than intended use.
- This product is intended for private household use and not for commercial use.
- This appliance can be used by children aged from 8 years and above if they have been given supervision or instruction concerning use of the appliance in a safe way and if they understand the hazards involved. Cleaning and user maintenance shall not be made by children unless they are older than 8 and supervised. Keep the appliance and its cord out of reach of children aged less than 8 years.
- Appliances can be used by persons with reduced physical, sensory or mental capabilities or lack of experience and knowledge if they have been given supervision or instruction concerning use of the appliance in a safe way and understand the hazards involved.
- Children shall not play with the appliance.
- If the kettle is overfilled, boiling water may be ejected.
- If the supply cord is damaged, it must be replaced by the manufacturer, its service agent or similarly qualified persons in order to avoid a hazard.
- Save this manual for future check.

Product View

- ❶ Switch
- ❷ Handle
- ❸ Pouring lock
- ❹ Lid
- ❺ Spout
- ❻ Body
- ❼ Power base



For First-time Use

Before first use of the kettle, clean the kettle according to the following steps: fill the kettle with water up to the maximum water level, boil and discard, and repeat it twice.

WARNING: the appliance's maximum capacity is 1.2 Liter.

Operation Steps

1. To fill the kettle, remove it from the power base and open the lid.

Note: Do not fill the kettle over the maximum level, as water may spill out of the spout when boiling. Make sure the lid is closed firmly before connecting to power supply.
2. Place the kettle on the power base and connect to power supply.
3. Press the ON/OFF button. The button will illuminate to indicate the kettle is heating. The kettle will switch off automatically once the water has boiled. During the process, heating can be stopped by press the ON/OFF button and press again to restart.

4. Lift the kettle from the power base, press the lid lock and pour the water.
Note: Use caution when pouring the water from your kettle and do not open the lid, as boiling water will scald.
5. The water can be kept warm by the vacuum layer between inner cavity and enclosure. No electricity is used.
6. Unplug the appliance while it is not in use, dry and clean it, and then place it on the base.

Boil-dry Protection

Should you accidentally allow the kettle to operate without water, boil-dry protection will automatically switch it off. If this occurs, allow the kettle to cool before filling with cold water and re-boiling.

Cleaning & Maintenance

1. Always disconnect the kettle from the power outlet before cleaning. Never immerse the kettle or power base in water, or allow moisture to come into contact with these parts, in case of electric leakage.
2. Exterior cleaning: wipe over the exterior of the kettle with a soft damp cloth, and then wipe dry with a dry cloth.
Note: Do not use chemicals, iron matter, saw dust or other abrasive cleaners to clean.
3. Clearance of deposit: minerals in water may deposit at the bottom of kettle, which will influence the usability of the kettle. So periodical descaling is needed. Please use detergents according to its instruction. Or according to the following methods with white vinegar.
 - a) Fill the kettle with 3 cups of white vinegar, and then add water until it is over the deposit in the kettle, and allow it to stand overnight.
 - b) Empty the solution from the kettle. Fill the kettle with clean water to the maximum level, discard after boiling. Repeat for several times until there is no taste of vinegar.
4. When the kettle is in storage or not in use, do not fold the power cord.

Under the Waste Electrical and Electronic Equipment Directive (WEEE), such waste must be collected separately and processed. If in future you need to discard this product, please do not throw it out with your normal rubbish. Please send this product to a collection point where one is available.



AS WILFA
Industriveien 25
1481 Hagan
Norway

wilfa.com



in homes since 1948

AS WILFA
Industriveien 25
1481 Hagan
Norway

wilfa.com