

PROBAKER TOOL ADAPTER

EN · Instruction manual

DE · Anleitung

NO · Bruksanvisning

NL · Instructies

SE · Bruksanvisning

PL · Instrukcje

DK · Betjeningsvejledning

FR · Instructions

FI · Käyttöohje

READ ALL INSTRUCTIONS BEFORE USE

EN

LES ALLE ANVISNINGER FØR BRUK

NO

LÄS IGENOM ALLA INSTRUKTIONER INNAN PRODUKTEN ANVÄNDS

SE

LÆS ALLE VEJLEDNINGER INDEN BRUG

DK

LUE OHJEET HUOLELLISESTI ENNEN KÄYTTÖÄ

FI

LESEN SIE DIE ANLEITUNG VOR DEM GEBRAUCH GRÜNDLICH DURCH

DE

LEES VÓÓR GEBRUIK ALLE INSTRUCTIES

NL

PRZED UŻYCIEM ZAPOZNAĆ SIĘ ZE WSZYSTKIMI ZALECENIAMI

PL

PRENEZ CONNAISSANCE DE TOUTES LES INSTRUCTIONS AVANT
UTILISATION

FR

CONTENTS

6	IMPORTANT SAFETY INSTRUCTIONS
6	SAFETY INSTRUCTIONS
8	USE
9	CLEANING
10	GUARANTEE
11	SUPPORT AND SPARE PARTS
11	RECYCLABILITY

IMPORTANT SAFETY INSTRUCTIONS

- Always read the accessory tools instruction manual before operating or cleaning any accessories. Never use the Probaker Tool Adapter for more than 20 minutes at 100% speed.

SAFETY INSTRUCTIONS

- Switch off the appliance and disconnect from supply before changing accessories or approaching parts that move in use.
- Keep your fingers away from moving parts and the openings on the attachment.
- Ensure the attachment is secured in position before switching on the mixer
- Refer to your main kitchen machine and individual attachment instruction manual for safety warnings, additional usage, and additional cleaning instructions.

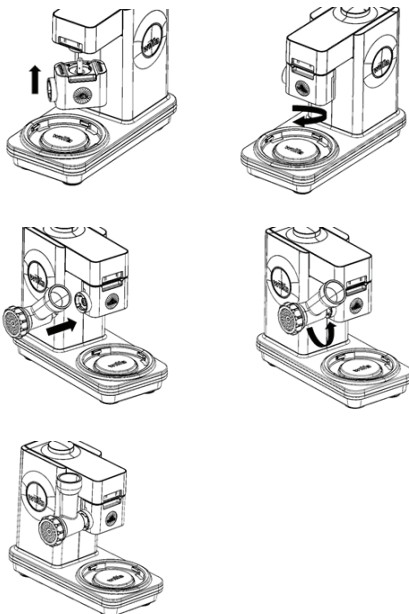
- This appliance can be used by children aged from 8 years and above and persons with reduced physical, sensory or mental capabilities or lack of experience and knowledge if they have been given supervision or instruction concerning use of the appliance in a safe way and understand the hazards involved. Children shall not play with the appliance. Cleaning and user maintenance shall not be done by children without supervision.
- Appliances can be used by persons with reduced physical, sensory or mental capabilities or lack of experience and knowledge if they have been given supervision or instruction concerning use of the appliance in a safe way and if they understand the hazards involved.
- Children shall not play with the appliance.
- This product is intended for indoor, non-industrial, non-commercial, household use only.

USE

This adapter enables you to fit various attachments with Twist Connection System to a Wilfa Probaker Kitchen Machine.

Kenwood® accessories are solely designed, developed and manufactured by the De'Longhi Group. The Wilfa Group is not in any way affiliated with the De'Longhi Group. AS Wilfa has carried out the checks for compability.

Note: Always assemble/disassemble the tool adapter with the head in locked position.



CLEANING

Always disconnect the appliance from the supply if it is left unattended and before assembling, disassembling or cleaning. Disconnect the tool and clean the adapter with a damp cloth. Do not submerge or dishwasher the adapter.

EN



GUARANTEE

Wilfa issues a 5 year guarantee on Probaker Tool Adapter from the day of purchase. The guarantee covers production failure or defects that arise during the guarantee period. Your purchase receipt works as proof towards retailer if claiming your guarantee.

The guarantee is valid only for products that are bought and used in private households. The guarantee is not valid if the product is used commercially. The guarantee is not valid if the product is misused, used by negligence, if not following instructions given by Wilfa, if modified or if unauthorized reparation is done. The guarantee is also not valid for normal wear of the product/attachments, misuse, lack of maintenance, use of wrong electrical voltage or:

- Any damage due to exceeding maximum capacities for attachments
- Wear marks on the kitchen machines main unit, Probaker Tool Adapter and attachments

SUPPORT AND SPARE PARTS

For support please visit us at **wilfa.com**, and see our customer service/ support page. Here you will find frequently asked questions, spare parts, tips and tricks and all our contact information.

RECYCLABILITY



This marking indicates that this product should not be disposed with other household wastes throughout the EU. To prevent possible harm to the environment or human health from uncontrolled waste disposal, recycle it responsibly to promote the sustainable reuse of material resources. To return your used device, please use the return and collection systems or contact the retailer where the product was purchased. They can take this product for environmentally safe recycling free of charge.

NO

INNHold

14	VIKTIGE SIKKERHETSANVISNINGER
14	SIKKERHETSANVISNINGER
16	BRUK
17	RENGJØRING
18	GARANTI
19	SUPPORT OG RESERVEDELER
19	GJENVINNING

VIKTIGE SIKKERHETSANVISNINGER

- Les alltid bruksanvisningen for tilbehørsverktøy før du bruker eller rengjør tilbehør. Bruk aldri Probaker verktøyadapter i mer enn 20 minutter ved 100 % hastighet.

SIKKERHETSANVISNINGER

- Slå av apparatet og koble det fra strømforsyningen før du skifter tilbehør eller håndterer deler som beveger seg under bruk.
- Hold fingrene unna bevegelige deler og åpningen på tilbehøret.
- Påse at tilbehøret er korrekt montert før du slår på mikseren
- Se bruksanvisningen for kjøkkenmaskinen og det individuelle tilbehøret for sikkerhetsadvarsler, annen bruk og ytterligere rengjøringsanvisninger.

- Produktet kan brukes av barn fra 8 år og oppover, samt personer med nedsatte fysiske, sansemessige eller mentale evner, eller mangel på erfaring og kunnskap, hvis de er under tilsyn eller har fått anvisninger om sikker bruk av produktet og er klar over farene forbundet med bruken. Ikke la barn leke med apparatet. Rengjøring og vedlikehold skal ikke utføres av barn uten tilsyn.
- Produktet kan brukes av personer med nedsatte fysiske, sansemessige eller mentale evner, eller mangel på erfaring og kunnskap, hvis de er under tilsyn eller har fått anvisninger om sikker bruk av produktet og er klar over farene forbundet med bruken.
- Barn skal ikke leke med produktet.
- Produktet er beregnet for innendørs bruk i private husholdninger. Det er ikke beregnet for bruk i industri eller annen næring.

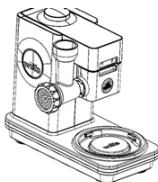
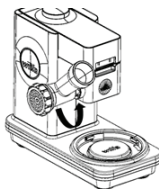
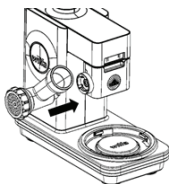
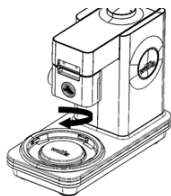
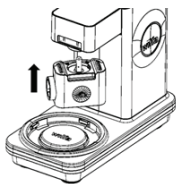
NO

BRUK

Denne adapteren gjør det mulig å montere forskjellig tilbehør med Twist Connection System på en Wilfa Probaker kjøkkenmaskin.

Kenwood@ tilbehør er utelukkende designet, utviklet og produsert av De'Longhi Group. Wilfa Group er på ingen måte tilknyttet De'Longhi Group. AS Wilfa har utført kompatibilitetskontrollene.

OBS! Monter/demonter alltid verktøyadapteren med hodet i låst stilling.



NO

RENGJØRING

Koble alltid apparatet fra strømforsyningen hvis du går fra det uten tilsyn og før du monterer, demonterer eller rengjør det. Koble fra verktøyet og rengjør adapteren med en fuktig klut. Adapteren må ikke senkes ned i vann eller vaskes i oppvaskmaskin.

NO

NO



GARANTI

Wilfa gir 5 års garanti på Probaker verktøyadapter fra kjøpsdatoen. Garantien dekker produksjonsfeil eller defekter som oppstår i garantiperioden. Kjøpskvitteringen fungerer som bevis overfor forhandleren ved eventuelle garantikrav.

Garantien er kun gyldig for produkter som er kjøpt og brukt i privathusholdning. Garantien gjelder ikke hvis produktet brukes kommersielt. Garantien er ikke gyldig hvis produktet misbrukes, ved uaktsom bruk eller hvis du ikke følger instruksjonene fra Wilfa, eller ved uautoriserte modifiseringer og reparasjoner. Garantien dekker heller ikke normal bruksslitasje på produktet/tilbehør, misbruk, mangel på vedlikehold, bruk av feil elektrisk spenning eller:

- Skader som skyldes overskridelse av tilbehørets makskapasitet
- Slitasjemerker på kjøkkenmaskinens hovedenhet, Probaker verktøyadapter og tilbehør

SUPPORT OG RESERVEDELER

For support, besøk **oss på wilfa.no**, og se vår kundeservice/supportside. Her finner du vanlige spørsmål, reservedeler, tips og triks, samt all kontak-
tinformasjon.

NO

GJENVINNING



Dette merket betyr at produktet ikke må deponeres med vanlig husholdningsavfall i EØS-området. For å unngå skade på miljø og mennesker, er det viktig at dette produktet gjenvinnes. Lever det brukte produktet til en miljøstasjon eller ta kontakt med butikken hvor du kjøpte det. De kan ta seg av produktet for gjenvinning vederlagsfritt.

SE

INNEHÅLL

22	VIKTIGA SÄKERHETSANVISNINGAR
22	SÄKERHETSINSTRUKTIONER
24	ANVÄNDNING
25	RENGÖRING
26	GARANTI
27	SUPPORT OCH RESERVDELAR
27	ÅTERVINNINGSBARHET

VIKTIGA SÄKERHETSANVISNINGAR

- Läs alltid bruksanvisningen för tillbehör innan du använder eller rengör några dem. Använd aldrig Probaker-verktygsadaptern i mer än 20 minuter vid 100 % hastighet.

SE

SÄKERHETSINSTRUKTIONER

- Stäng av apparaten och dra ut stickkontakten ur eluttaget innan du byter tillbehör eller närmar dig rörliga delar.
- Rör inte vid rörliga delar med fingrarna och håll fingrarna borta från tillbehörens öppningar.
- Se till att tillbehöret sitter ordentligt på plats innan du sätter på maskinen.
- Se bruksanvisningen för din köksmaskin liksom bruksanvisningen för det enskilda tillbehöret för säkerhetsvarningar, ytterligare användning och ytterligare rengöringsinstruktioner.

- Denna produkt kan användas av barn från 8 års ålder eller äldre och av personer med nedsatt fysisk, sensorisk eller mental förmåga, samt personer med bristande erfarenhet och kunskap, om de övervakas eller instrueras beträffande en säker användning av produkten och förstår de risker som är förknippade med användningen. Låt aldrig barn leka med apparaten. Rengöring och underhåll får inte utföras av barn utan övervakning.
- Denna apparat kan användas av personer med nedsatt fysisk, sensorisk eller mental förmåga, eller som saknar kunskap eller erfarenhet om apparaten, under förutsättning att detta sker under överinseende av en ansvarig vuxen person som förstår riskerna och ger instruktioner om hur apparaten används på ett säkert sätt.
- Låt aldrig barn leka med apparaten.
- Produkten är endast avsedd att användas inomhus och för hemmabruk. Den är inte avsedd för masstillverkning eller kommersiell användning.

SE

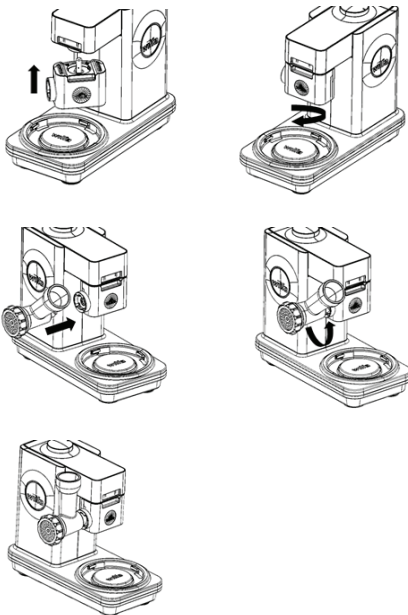
ANVÄNDNING

Med denna adapter kan du med hjälp av Twist Connection-systemet montera olika tillbehör på din köksmaskin, Wilfa Probaker.

Kenwood@-tillbehör är uteslutande designade, utvecklade och tillverkade av De'Longhi Group. Wilfa Group är inte på något sätt associerat med De'Longhi Group. AS Wilfa har utfört kompatibilitetskontrollerna.

Obs! Montera/demontera alltid verktygsadaptern med funktionsarmen i låst läge.

SE



RENGÖRING

Dra alltid ut apparatens stickkontakt ur eluttaget om apparaten ska lämnas utan uppsikt, samt före montering, demontering och rengöring. Koppla loss verktyget och rengör adaptern med en fuktig trasa. Adaptern får inte sänkas ned i vatten eller diskas i maskin.

SE



SE

GARANTI

Wilfa ger en garanti på fem (5) år på denna produkt från och med inköpsdatum. Garantin täcker tillverkningsfel eller defekter som uppstår under garantiperioden. Ditt inköpskvitto fungerar som bevis gentemot återförsäljaren om du åberopar garanti.

Garantin gäller endast produkter som köps och används för privat bruk, för normala hushållsändamål. Garantin gäller inte om produkten används för kommersiella ändamål. Garantin gäller inte om produkten används felaktigt eller oaktsamt, om du underlåter att följa Wilfas anvisningar, om produkten har modifierats eller om reparation har utförts av en icke auktoriserad person/verkstad. Garantin omfattar vidare inte fel som uppstår till följd av normalt slitage hos produkten/tillbehören, felaktig användning, bristande underhåll eller felaktig elektrisk spänning och inte heller

- skador som uppstår till följd av att maximal kapacitet för tillbehör överskrids.
- Märken av slitage på basenheten, Probaker-verktygsadaptorn eller tillbehören.

SUPPORT OCH RESERVDELAR

För support besök oss på **wilfa.com** och se vår kundservice-/supportside. Här hittar du svar på vanliga frågor, reservdelar, tips och tricks och all vår kontaktinformation.

ÅTERVINNINGSBARHET



Denna märkning anger att produkten inte får kastas med vanligt hushållsavfall inom EU. För att förhindra skador på miljö och människor ska produkten lämnas in och återvinnas enligt gällande bestämmelser. Använd produkt kan lämnas på angivna återvinningsanläggningar eller lämnas till din lokala återförsäljare. De kan omhänderta produkten och återvinna den på miljömässigt sätt utan kostnad.

SE

DK

INDHOLD

30	VIGTIGE SIKKERHEDSANVISNINGER
30	SIKKERHEDSANVISNINGER
32	BRUG
33	RENGØRING
34	GARANTI
35	SUPPORT OG RESERVEDELE
35	GENANVENDELIGHED

VIGTIGE SIKKERHEDSANVISNINGER

- Læs altid vejledningen til tilbehøret, inden betjening eller rengøring af tilbehør. Brug aldrig Probaker værktøjsadapter i mere end 20 minutter ved 100 % hastighed.

SIKKERHEDSANVISNINGER

DK

- Sluk apparatet, og tag stikket ud før udskiftning af tilbehør, eller hvis du berører dele, der bevæger sig under brug.
- Hold dine fingre væk fra bevægelige dele og åbningerne på tilbehøret.
- Kontroller at tilbehøret er monteret korrekt, inden du tænder for blenderen.
- Se vejledningen til din køkkenmaskine og tilbehør for sikkerhedsadvarsler, yderligere brug og yderligere rengøringsvejledning.

- Apparatet må benyttes af børn fra 8 år og personer med begrænsede fysiske, sensoriske eller mentale evner eller mangel på erfaring og viden, hvis de er under opsyn eller har fået vejledning i brug af produktet på en sikker måde og forstår den risiko, der er forbundet hermed. Børn må ikke lege med apparatet. Rengøring og vedligeholdelse må ikke foretages af børn uden opsyn.
- Apparatet kan benyttes af personer med begrænsede fysiske, sensoriske eller mentale evner eller mangel på erfaring og viden, hvis de har fået vejledning eller instruktion i brug af apparatet på en sikker måde og forstår risikoen.
- Børn må ikke lege med apparatet.
- Dette produkt er kun beregnet til indendørs, ikke-industrielt, ikke-kommercielt husholdningsbrug.

DK

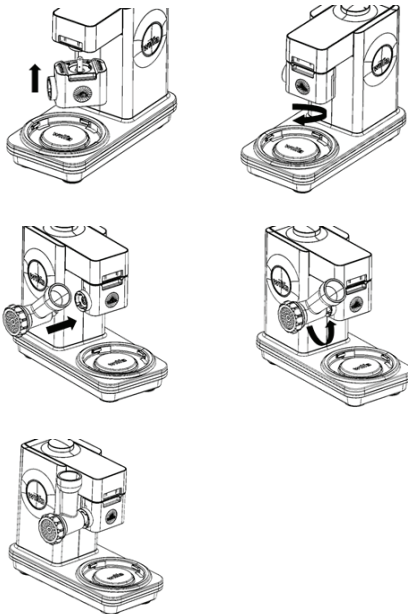
BRUG

Denne adapter gør det muligt at montere forskelligt tilbehør med Twist-tilslutningssystem på en Wilfa Probaker køkkenmaskine.

Kenwood@-tilbehør er udelukkende designet, udviklet og fremstillet af De'Longhi Group. Wilfa er på ingen måde associeret med De'Longhi Group. AS Wilfa har gennemført kontrol af kompatibilitet.

Bemærk: Adapteren skal altid monteres/demonteres med hovedet i låst position.

DK



RENGØRING

Tag altid stikket ud af stikkontakten, hvis apparatet efterlades uden opsyn og inden montering, demontering eller rengøring. Sluk for værktøjet og rengør adapteren med en fugtig klud. Tåler ikke at blive nedsænket i vand eller vaskes i opvaskemaskine.

DK



GARANTI

DK

Wilfa yder 5 års garanti på Probaker værktøjsadapter fra købsdatoen. Garantien dækker produktionsfejl eller mangler, der opstår i garantiperioden. Din kvittering fungerer som dokumentation over for forhandleren, hvis du ønsker at benytte din garanti.

Garantien gælder kun for produkter, der er købt til og bruges i private husstande. Garantien gælder ikke, hvis produktet bruges kommercielt. Garantien gælder ikke, hvis produktet er misbrugt, forsømt, vejledningen fra Wilfa ikke er fulgt, produktet er ændret, eller der er foretaget uautoriseret reparation. Garantien gælder heller ikke for normalt slid på produktet/tilbehøret, misbrug, manglende vedligeholdelse, brug af forkert spænding eller:

- Evt. skade forårsaget af overstigning af maks. kapacitet for tilbehør
- Slidmærker på køkkenmaskinens kabinet, Probaker værktøjsadapter og tilbehør

SUPPORT OG RESERVEDELE

Hvis du har brug for support, kan du finde vores kundeservice/support-side på **Wilfa.com**. Her finder du ofte stillede spørgsmål, reservedele, tips og tricks og alle vores kontaktoplysninger.

GENANVENDELIGHED



Denne mærkning viser, at produktet ikke må bortskaffes sammen med andet husholdningsaffald i hele EU. For at forebygge mulige skader på miljøet eller menneskers sundhed fra ukontrolleret bortskaffelse af affald skal produktet genbruges ansvarligt for at fremme bæredygtig genbrug af materielle ressourcer. For at returnere din brugte enhed skal du anvende retur- og indsamlingssystemet eller kontakte den detailhandel, hvor du har købt produktet. De kan tage imod produktet og sikre miljømæssigt ansvarlig genbrug gratis.

DK

SISÄLLYS

38	TURVALLISUUSOHJEET
40	KÄYTTÖ
41	PUHDISTAMINEN
42	TAKUU
43	TUKI JA VARAOSAT
43	KIERRÄTYS

TURVALLISUUSOHJEET

- Lue aina lisävarusteiden käyttöohje ennen niiden käyttöä tai puhdistusta. Älä koskaan käytä Probaker-lisävarustesovitinta yli 20 minuuttia 100 %:n nopeudella.

TURVALLISUUSOHJEET

- Katkaise laitteesta virta ja irrota pistoke virtalähteestä aina ennen lisävarusteiden vaihtamista tai liikkuvien osien koskettamista.
- Pidä sormet etäällä liikkuvista osista ja lisävarusteen aukoista.
- Varmista ennen laitteen käynnistämistä, että lisävaruste on kunnolla paikallaan.
- Tutustu yleiskoneen käyttöoppaassa ja kulloisenkin lisävarusteen käyttöoppaassa mainittuihin turvallisuusvaroituksiin sekä muihin käyttö- ja puhdistusohjeisiin.

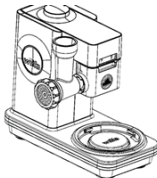
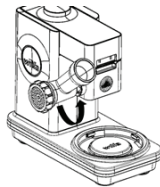
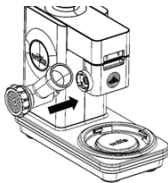
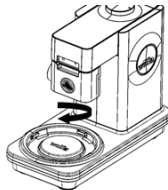
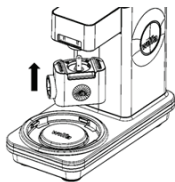
- Kahdeksan vuotta täyttäneet lapset sekä fyysisesti, henkisesti, aisteiltaan tai tietämykseltään rajoittuneet tai kokemattomat henkilöt voivat käyttää laitetta, jos heitä valvotaan tai jos heitä on neuvottu käyttämään laitetta turvallisesti ja he ymmärtävät käyttämiseen liittyvät vaarat. Lapset eivät saa leikkiä laitteella. Lapset eivät saa puhdistaa tai huoltaa laitetta ilman valvontaa.
- Fyysisesti, henkisesti, aisteiltaan tai tietämykseltään rajoittuneet tai kokemattomat henkilöt voivat käyttää laitetta, jos heitä valvotaan tai jos heitä on neuvottu käyttämään laitetta turvallisesti ja he ymmärtävät käyttöön liittyvät vaarat.
- Lapset eivät saa leikkiä laitteella.
- Tämä laite on tarkoitettu ainoastaan kotikäyttöön sisätiloissa. Sitä ei ole tarkoitettu teolliseen tai kaupalliseen käyttöön.

KÄYTTÖ

Tämän sovittimen avulla voit kiinnittää Twist Connection System -järjestelmään kuuluvia lisävarusteita Wilfa Probaker -yleiskoneeseen.

Kenwood@-lisävarusteet on suunnitellut, kehittänyt ja valmistanut yksinomaan De'Longhi Group. Wilfa Group ei ole millään tavalla sidoksissa De'Longhi Groupiin. AS Wilfa on suorittanut yhteensopivuustarkastukset.

Huomaa: Kiinnitä/irrota lisävarustesovitin aina yleiskoneen pää lukitussa asennossa.



PUHDISTAMINEN

Irrota virtajohto pistorasiasta aina, jos jätät laitteen ilman valvontaa. Irrota virtajohto myös ennen laitteen kokoamista, purkamista ja puhdistamista. Irrota lisävaruste ja puhdistä sovitin kostealla liinalla. Älä upota sovitinta veteen tai pese sitä astianpesukoneessa.



TAKUU

Wilfa myöntää Probaker-lisävarustesovittimelle viiden (5) vuoden takuun ostopäivämäärästä alkaen. Takuu kattaa valmistusvirheet ja takuuajana ilmenevät viat. Ostokuitti toimii todisteena jälleenmyyjälle takuuvaatimusten esittämisen yhteydessä.

FI

Takuu koskee ainoastaan yksityiskäyttöön ostettuja ja yksityiskäytössä olleita tuotteita. Takuu ei ole voimassa, jos tuotetta on käytetty kaupallisesti. Takuu ei ole voimassa, jos tuotetta on käytetty väärin, huolimattomasti tai Wilfan antamien ohjeiden vastaisesti tai jos tuotetta on muutettu tai korjattu valtuuttamattomalla tavalla tai mikäli lisävaruste ei ole yhteensopiva Probaker-lisävarustesovittimen kanssa. Takuu ei koske myöskään tuotteen/lisävarusteiden normaalia kulumista, väärinkäyttöä, huollon puutetta, väärän sähköjännitteen käyttöä eikä:

- Lisävarusteiden enimmäiskapasiteetin ylittämisestä johtuvat vauriot
- Yleiskoneen rungon, Probaker-lisävarustesovittimen ja lisävarusteiden kulumisjäljet

TUKI JA VARAOSAT

Tukiasioissa käy osoitteesta **wilfa.fi** ja tutustu asiakaspalvelu-/tukisivuumme. Sieltä löydät usein kysytyt kysymykset, varaosat, vinkit ja neuvot sekä kaikki yhteystietomme.

KIERRÄTYS



Tämä merkki osoittaa, että tuotetta ei saa hävittää EU:n alueella talousjätteen mukana. Tuote on kierrätettävä kestävän kehityksen periaatteiden mukaisesti, jotta ympäristölle ja ihmisten terveydelle ei aiheudu haittaa. Kierrätä käytetty laite viemällä se keräyspisteeseen tai palauttamalla se tuotteen jälleenmyyjälle. Tällöin se käsitellään ilmainen ympäristön kannalta turvallisesti.

FI

INHALT

46	WICHTIGE SICHERHEITSHINWEISE
48	VERWENDUNG
49	REINIGUNG
50	GARANTIE
51	SUPPORT UND ERSATZTEILE
51	RECYCLINGFÄHIGKEIT

WICHTIGE SICHERHEITSHINWEISE

- Lesen Sie immer die Betriebsanleitung der Zubehörteile, bevor Sie Zubehör in Betrieb nehmen oder reinigen. Verwenden Sie den Probaker Zubehöradapter nie länger als 20 Minuten bei 100 % Drehzahl.

WICHTIGE SICHERHEITSHINWEISE

- Schalten Sie das Gerät aus und trennen Sie es von der Stromversorgung, bevor Sie Zubehörteile austauschen oder bewegliche Teile anfassen.
- Halten Sie Ihre Finger von beweglichen Teilen und Öffnungen am Aufsatz fern.
- Vor dem Einschalten des Mischers sicherstellen, dass der Aufsatz sicher befestigt ist
- Sicherheitswarnungen, weitere Verwendung und zusätzliche Reinigungsanweisungen finden Sie in der Betriebsanleitung für Ihre Küchenmaschine und das jeweilige Anbaugerät.

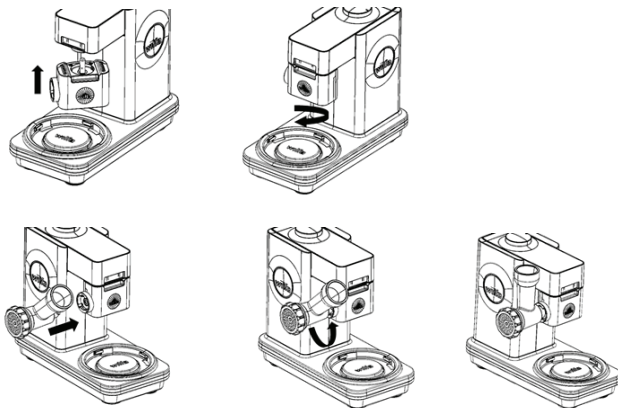
- Dieses Gerät kann von Kindern ab 8 Jahren und Personen mit verminderten körperlichen, sensorischen oder geistigen Fähigkeiten bzw. ohne ausreichende Erfahrung und Wissen verwendet werden, wenn sie beaufsichtigt werden, eine Einweisung zur sicheren Nutzung des Geräts erhalten haben und die damit verbundenen Gefahren verstanden haben. Das Gerät ist kein Spielzeug für Kinder. Die Reinigung und Wartung darf von Kindern nicht ohne Beaufsichtigung ausgeführt werden.
- Die Nutzung des Geräts durch Personen mit verminderten körperlichen, sensorischen oder geistigen Fähigkeiten bzw. ohne ausreichende Erfahrung und Wissen ist untersagt, sofern sie nicht beaufsichtigt werden, eine Einweisung zur sicheren Nutzung der Geräte erhalten haben und die damit verbundenen Gefahren verstanden haben.
- Das Gerät ist kein Spielzeug für Kinder.
- Dieses Gerät ist nur für die Verwendung in Innenräumen und die nicht-industrielle, nicht-gewerbliche Verwendung im Haushalt gedacht.

VERWENDUNG

Mit diesem Adapter können Sie verschiedene Aufsätze mit Drehverschlussystem (Twist Connection System) an einer Wilfa Probaker Küchenmaschine befestigen.

Kenwood® Zubehör wird ausschließlich von der De'Longhi Group entworfen, entwickelt und hergestellt. Die Wilfa Group ist in keiner Weise mit der De'Longhi Group verbunden. Wilfa AS hat die Kompatibilitätsprüfungen durchgeführt.

Hinweis: Zubehöradapter immer mit verriegeltem Kopf montieren/demontieren.



DE

REINIGUNG

Trennen Sie das Gerät immer von der Stromversorgung, wenn es unbeaufsichtigt bleibt und bevor es montiert, demontiert oder gereinigt wird. Trennen Sie das Zubehör und reinigen Sie den Adapter mit einem feuchten Tuch. Tauchen Sie den Adapter nicht in Wasser ein und geben Sie ihn nicht in die Spülmaschine.



GARANTIE

Wilfa gewährt auf diesen Probaker Zubehöradapter 5 Jahre Garantie ab Kaufdatum. Die Garantie deckt Produktionsfehler oder Mängel ab, die während der Garantiezeit auftreten. Ihr Kaufbeleg dient als Nachweis gegenüber dem Händler, wenn Sie Ihre Garantie in Anspruch nehmen.

Die Garantie gilt nur für Produkte, die für Privathaushalte gekauft und dort verwendet werden. Die Garantie gilt nicht, wenn das Produkt gewerblich verwendet wird. Die Garantie gilt nicht bei unsachgemäßer oder fahrlässiger Verwendung, Nichtbefolgung der Anleitungen von Wilfa oder falls das Gerät modifiziert oder eine nicht-autorisierte Reparatur daran vorgenommen wurde. Die Garantie gilt auch nicht für normalen Verschleiß und Abnutzung des Produkts/der Aufsätze, fehlerhafte Verwendung, mangelhafte Pflege, Verwendung einer falschen elektrischen Spannung oder:

- Schäden durch Überschreitung der maximalen Kapazität für Aufsätze
- Verschleißspuren an der Küchenmaschinen-Haupteinheit, am Probaker Zubehöradapter und an Aufsätzen

SUPPORT UND ERSATZTEILE

Support erhalten Sie auf **wilfa.com** und auf unserer Kundenservice-/Support-Seite. Hier finden Sie häufig gestellte Fragen, Ersatzteile, Tipps und Tricks sowie unsere Kontaktdaten.

RECYCLINGFÄHIGKEIT



Diese Kennzeichnung weist darauf hin, dass das Produkt EU-weit nicht über den Hausmüll entsorgt werden darf. Um mögliche Schäden für die Umwelt oder die menschliche Gesundheit durch unkontrollierte Abfallentsorgung zu vermeiden, recyceln Sie das Gerät verantwortungsvoll, um die nachhaltige Wiederverwendung von Materialressourcen zu fördern. Um Ihr Altgerät zurückzugeben, nutzen Sie bitte eines der Rückgabe- und Sammelsysteme oder wenden Sie sich an den Händler, bei dem das Produkt gekauft wurde. Dort kann das Produkt für ein umweltfreundliches Recycling übernommen werden kostenlos.

DE

INHOUD

54	BELANGRIJKE VEILIGHEIDSINSTRUCTIES
54	VEILIGHEIDSINSTRUCTIES
56	GEBRUIK
57	REINIGING
58	GARANTIE
59	ONDERSTEUNING EN RESERVEONDERDELEN
59	RECYCLING

BELANGRIJKE VEILIGHEIDSINSTRUCTIES

- Lees altijd de gebruiksaanwijzing van het hulpgereedschap voordat u accessoires bedient of reinigt. Gebruik de Probaker-gereedschapsadapter nooit langer dan 20 minuten op 100% snelheid.

VEILIGHEIDSINSTRUCTIES

- Schakel het apparaat uit en onderbreek de stroomtoevoer voordat u accessoires vervangt of onderdelen benadert die bewegen tijdens het gebruik.
- Houd uw vingers uit de buurt van bewegende delen en de openingen op het opzetstuk.
- Zorg ervoor dat het opzetstuk goed vastzit voordat u de mixer inschakelt.
- Raadpleeg de gebruiksaanwijzing van uw keukenmachine en de afzonderlijke opzetstukken voor veiligheidswaarschuwingen, extra gebruiksinstructies en aanvullende reinigingsinstructies.
- Dit apparaat kan gebruikt worden door kinderen vanaf acht jaar en door personen met een fysieke,

zintuiglijke of verstandelijke beperking en/of door personen die een gebrek aan ervaring of kennis hebben, mits zij het apparaat onder toezicht gebruiken of instructies gekregen hebben over de veilige manier waarop het apparaat gebruikt moet worden en de hieraan gerelateerde gevaren begrepen hebben. Kinderen mogen het apparaat niet als speelgoed gebruiken. Reiniging en onderhoud mogen niet uitgevoerd worden door kinderen die niet onder toezicht staan.

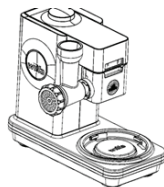
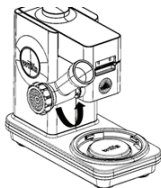
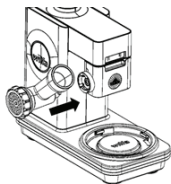
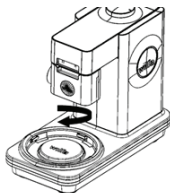
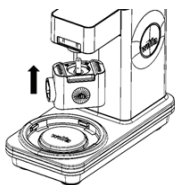
- Het apparaat kan gebruikt worden door personen met een fysieke, zintuiglijke of mentale beperking en door mensen die een gebrek aan ervaring of kennis hebben op voorwaarde dat zij het apparaat onder toezicht gebruiken of instructies gekregen hebben over hoe zij het apparaat op een veilige manier moeten gebruiken en de hieraan gerelateerde gevaren begrepen hebben.
- Kinderen mogen het apparaat niet als speelgoed gebruiken.
- Dit product is uitsluitend bestemd voor huishoudelijk gebruik binnenshuis en is niet bestemd voor industrieel of commercieel gebruik.

GEbruik

Met deze adapter kunt u verschillende accessoires met Twist Connection System aansluiten op een Wilfa Probaker-keukenmachine.

Kenwood® accessoires worden uitsluitend ontworpen, ontwikkeld en geproduceerd door de De'Longhi Group. Wilfa Group is op geen enkele wijze verbonden met De'Longhi Group. AS Wilfa heeft de controles op compatibiliteit uitgevoerd.

Opmerking: Monteer/demonteer de gereedschapsadapter altijd met de kop in de vergrendelde stand.



REINIGING

Voordat het apparaat gemonteerd, gedemonteerd of gereinigd of zonder supervisie achtergelaten wordt, dient het te allen tijde van de stroomvoorziening losgekoppeld te worden. Koppel het gereedschap los en reinig de adapter met een vochtige doek. Dompel de adapter niet onder en reinig hem niet in de vaatwasser.



GARANTIE

Wilfa biedt voor de Probaker-gereedschapsadapter een garantie van vijf jaar vanaf de dag van de aankoop. De garantie dekt productiefouten of defecten die tijdens de garantieperiode optreden. Uw aankoopbon is uw garantiebewijs voor de verkoper als u aanspraak maakt op de garantie.

De garantie is uitsluitend geldig voor producten die voor huishoudelijke toepassing gekocht en gebruikt werden. De garantie is niet geldig als het product voor commerciële doeleinden gebruikt wordt. De garantie is niet geldig als het product onjuist of nalatig gebruikt werd, als de Wilfa-instructies niet opgevolgd zijn, als het apparaat gewijzigd werd of een onbevoegde reparatie uitgevoerd werd. De garantie is ook niet geldig voor normale slijtage van het product/de opzetstukken, verkeerd gebruik, gebrek aan onderhoud, gebruik van onjuiste elektrische spanning, of:

- Eventuele schade als gevolg van overschrijding van de maximumcapaciteit voor opzetstukken
- Slijtageplekken op de hoofdeenheid van de keukenmachine, de Probaker-gereedschapsadapter en de opzetstukken

ONDERSTEUNING EN RESERVEONDERDELEN

Ga voor ondersteuning naar **wilfa.com** en ga naar onze klantenservice-/ondersteuningspagina. Hier vindt u veelgestelde vragen, reserveonderdelen, tips en trucs en al onze contactgegevens.

RECYCLING



Deze markering geeft aan dat dit product in de gehele EU niet bij het overige huishoudelijk afval weggegooid mag worden. Om mogelijke schade aan het milieu of voor de gezondheid van mensen als gevolg van ongecontroleerd afvalverwijdering te voorkomen, dient het product op een verantwoorde manier voor hergebruik aangeboden te worden om het hergebruik van materialen te stimuleren. Om uw gebruikte apparatuur in te leveren, maakt u gebruik van de plaatselijke inlever- en verzamelssystemen, of neemt u contact op met de winkel waar het product werd gekocht. Zij kunnen dit product gratis meenemen voor het milieu verantwoord en veilig recyclen afvoeren.

ZAWARTOŚĆ

62	WAŻNE INSTRUKCJE DOTYCZĄCE BEZPIECZEŃSTWA
62	INSTRUKCJE DOTYCZĄCE BEZPIECZEŃSTWA
64	UŻYTKOWANIE
65	CZYSZCZENIE
66	GWARANCJA
67	POMOC TECHNICZNA I CZĘŚCI ZAMIENNE
67	MOŻLIWOŚĆ RECYKLINGU

WAŻNE INSTRUKCJE DOTYCZĄCE BEZPIECZEŃSTWA

- Przed przystąpieniem do obsługi lub czyszczenia akcesoriów należy zawsze przeczytać odpowiednią instrukcję obsługi. Nigdy nie korzystaj z adaptera do robota Probaker przez czas dłuższy niż 20 minut z prędkością 100%.

INSTRUKCJE DOTYCZĄCE BEZPIECZEŃSTWA

- Wyłącz urządzenie i odłącz je od źródła zasilania przed zmianą akcesoriów lub wykonaniem czynności obsługowych dotyczących ruchomych części.
- Nie zbliżaj palców do ruchomych części ani do otworów nasadki zamocowanej do adaptera.
- Przed włączeniem robota upewnij się, że adapter jest zabezpieczony w odpowiednim położeniu
- Informacje na temat ostrzeżeń dotyczących bezpieczeństwa, dodatkowe instrukcje obsługi oraz dodatkowe instrukcje czyszczenia znajdują się w instrukcji obsługi miksera oraz w instrukcjach obsługi poszczególnych nasadek.

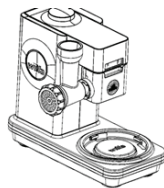
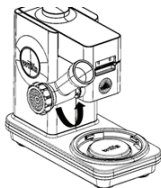
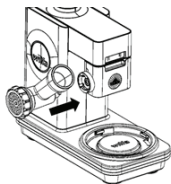
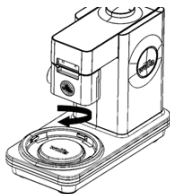
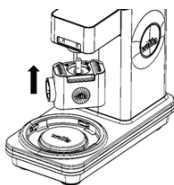
- To urządzenie może być używane przez dzieci od lat 8 i osoby z niepełnosprawnością fizyczną, sensoryczną i umysłową oraz brakiem doświadczenia i wiedzy, pod warunkiem zapewnienia nadzoru lub udzielenia instrukcji dotyczących korzystania z urządzenia w bezpieczny sposób oraz o ile taka osoba zdaje sobie sprawę z ewentualnych zagrożeń. Dzieci nie mogą używać urządzenia do zabawy. Czynnici związane z czyszczeniem oraz konserwacją w zakresie użytkownika nie powinny być wykonywane przez dzieci, o ile nie zostanie zapewniony nadzór.
- Urządzenie może być używane przez osoby z niepełnosprawnością fizyczną, sensoryczną i umysłową oraz brakiem doświadczenia i wiedzy, pod warunkiem zapewnienia nadzoru lub udzielenia instrukcji dotyczących korzystania z urządzenia w bezpieczny sposób oraz o ile taka osoba zdaje sobie sprawę z ewentualnych zagrożeń.
- Dzieci nie mogą używać urządzenia do zabawy.
- To urządzenie jest przeznaczone wyłącznie do użytku w pomieszczeniach i na potrzeby gospodarstwa domowego; nie jest ono przeznaczone do zastosowań komercyjnych ani przemysłowych.

UŻYTKOWANIE

Ten adapter umożliwia montaż różnych nasadek z systemem połączeń skręcanych w robocie kuchennym Wilfa Probaker.

Akcesoria Kenwood® są projektowane, rozwijane i produkowane wyłącznie przez De'Longhi Group. Grupa Wilfa nie jest w żaden sposób powiązana z Grupą De'Longhi. Firma AS Wilfa przeprowadziła kontrolę kompatybilności.

Uwaga: Zawsze montuj adapter robota z głowicą w pozycji zablokowanej.



CZYSZCZENIE

Zawsze odłączaj urządzenie od źródła zasilania, jeśli pozostaje bez nadzoru, a także przed jego rozłożeniem, złożeniem i czyszczeniem. Odłącz adapter i wyczyść go wilgotną szmatką. Nie zanurzaj adaptera w wodzie ani nie myj go w zmywarce.



GWARANCJA

Firma Wilfa obejmuje adapter do robota Probaker 5-letnią gwarancją począwszy od daty zakupu. Gwarancja obejmuje wady produkcyjne lub usterki wynikłe w okresie gwarancji. W przypadku roszczeń z tytułu gwarancji dowodem dla sprzedawcy jest paragon lub inny dokument potwierdzający zakup.

Gwarancja obejmuje wyłącznie produkty zakupione i używane na potrzeby indywidualnych gospodarstw domowych. Komercyjna eksploatacja produktu powoduje unieważnienie gwarancji. Gwarancja zostanie unieważniona w przypadku niewłaściwego używania produktu, niedbałości, postępowania niezgodnego z instrukcjami podanymi przez firmę Wilfa, a także w przypadku modyfikacji produktu lub jego nieautoryzowanej naprawy. Gwarancja nie obejmuje ponadto normalnego zużycia, użycia niezgodnego z przeznaczeniem, braku konserwacji, podłączenia do nieprawidłowego napięcia elektrycznego oraz:

- Uszkodzeń spowodowanych przekroczeniem maksymalnych możliwości nasadek
- Śladów zużycia na robocie kuchennym, adapterze narzędziowym Probaker i nasadkach

POMOC TECHNICZNA I CZĘŚCI ZAMIENNE

Aby uzyskać pomoc techniczną, odwiedź stronę obsługi klienta/pomocy technicznej w naszej witrynie **wilfa.com**. Znajdziesz tu często zadawane pytania, listy części zamiennych, porady i wskazówki oraz wszystkie dane kontaktowe.

MOŻLIWOŚĆ RECYKLINGU



Ten znak wskazuje, że w Unii Europejskiej to urządzenie nie może być wyrzucane wraz z odpadami komunalnymi. Aby zapobiec możliwemu skażeniu środowiska lub zagrożeniom dla zdrowia ludzi z uwagi na niekontrolowaną utylizację odpadów, należy odpowiedzialnie przekazać je do recyklingu w celu promocji zrównoważonej gospodarki zasobami materiałowymi w zakresie ponownego użycia. Aby pozbyć się urządzenia po okresie eksploatacji, należy przekazać je do właściwego punktu odbioru lub skontaktować się ze sprzedawcą, od którego kupiono produkt. W ten sposób produkt zostanie bezpłatnie przekazany do recyklingu bezpiecznego dla środowiska.

INSTRUCTIONS

FR

CONTENU

70	CONSIGNES DE SÉCURITÉ IMPORTANTES
70	INSTRUCTIONS DE SÉCURITÉ
72	UTILISATION
73	NETTOYAGE
74	GARANTIE
75	ASSISTANCE ET PIÈCES DÉTACHÉES
75	RECYCLAGE

CONSIGNES DE SÉCURITÉ IMPORTANTES

- Toujours lire le manuel d'instructions relatifs aux accessoires avant de les utiliser ou de les nettoyer. Ne jamais utiliser l'adaptateur d'outil Probaker pendant plus de 20 minutes à une vitesse de 100 %.

INSTRUCTIONS DE SÉCURITÉ

- Éteindre et débrancher l'appareil avant de changer d'accessoires ou d'approcher des pièces en mouvement durant l'utilisation.
- Tenir les doigts à l'écart des pièces mobiles et des ouvertures de l'embout.
- S'assurer que l'accessoire est bien en place avant de mettre en marche le mixeur
- Consulter la notice de votre robot de cuisine et de chaque accessoire pour connaître les avertissements de sécurité, les compléments d'utilisation et les instructions de nettoyage supplémentaires.

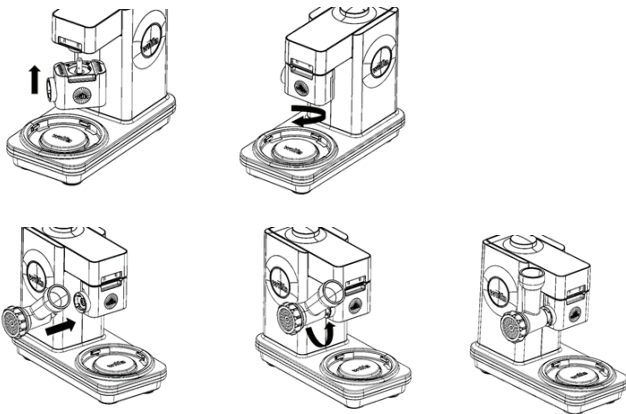
- Cet appareil peut être utilisé par des enfants à partir de huit ans et des personnes en situation de handicap physique, mental ou sensoriel ou encore manquant de connaissances et d'expérience, si elles sont surveillées ou ont reçu des instructions sur l'utilisation sûre de l'appareil, et si elles ont conscience des risques inhérents. Interdire aux enfants de jouer avec l'appareil. Les enfants ne doivent pas procéder au nettoyage ni à la maintenance de l'appareil sans surveillance.
- Cet appareil peut être utilisé par des personnes en situation de handicap physique, mental ou sensoriel ou encore manquant de connaissances et d'expérience si elles sont surveillées ou ont reçu des instructions sur l'utilisation sûre de l'appareil, et si elles ont conscience des risques inhérents.
- Il est interdit aux enfants de jouer avec l'appareil.
- Cet appareil est conçu pour un usage domestique intérieur uniquement, et non pour une utilisation commerciale ou industrielle.

UTILISATION

Cet adaptateur vous permet d'installer divers accessoires avec système de connexion Twist sur un appareil de cuisine Wilfa Probaker.

Les accessoires Kenwood® sont exclusivement conçus, développés et fabriqués par le groupe De'Longhi. Le Groupe Wilfa n'est aucunement affilié au Groupe De'Longhi. AS Wilfa a effectué les contrôles de compatibilité.

Remarque : Toujours monter/démonter l'adaptateur d'outil, la tête en position verrouillée.



NETTOYAGE

Toujours débrancher l'appareil du secteur s'il doit rester sans surveillance, et avant tout assemblage, désassemblage et nettoyage. Déconnecter l'outil et nettoyer l'adaptateur avec un chiffon humide. Ne pas immerger ni laver l'adaptateur.



GARANTIE

Wilfa offre une garantie de 5 ans sur l'adaptateur d'outil Probaker à compter de la date d'achat. La garantie prend en charge les anomalies ou défauts de production survenant durant la période de garantie. Le reçu d'achat constitue votre preuve d'achat pour le revendeur en cas de recours à la garantie.

La garantie n'est valide que sur les produits achetés et utilisés pour un usage domestique. Elle n'est pas valide en cas d'utilisation commerciale du produit. La garantie ne s'applique pas en cas de mauvaise utilisation du produit, de négligence, de non-respect des consignes de Wilfa, de modification ou de réparation non autorisée. La garantie ne s'applique pas non plus en cas d'usure naturelle du produit / des accessoires, de mauvaise utilisation, de défaut d'entretien ou d'utilisation d'une tension électrique non adaptée ou :

- Tout dommage dû au dépassement des capacités maximales des accessoires
- Marques d'usure sur l'unité principale du robot de cuisine, l'adaptateur d'outil Probaker et les accessoires

ASSISTANCE ET PIÈCES DÉTACHÉES

Pour obtenir une assistance, consultez **wilfa.com** et la page de notre service client/assistance. Vous y trouverez des réponses aux questions les plus fréquentes, des informations sur les pièces détachées, des conseils et astuces ainsi que toutes nos coordonnées.

RECYCLAGE



Ce marquage indique que l'élimination de ce produit avec les déchets ménagers est proscrite dans toute l'Union européenne. Pour éviter tout dommage de l'environnement ou risque sur la santé de l'Homme dû à une élimination des déchets inadéquate, recycler en toute responsabilité pour encourager la réutilisation durable des ressources matérielles. Pour retourner le dispositif usagé, recourir aux systèmes de recueil et retour ou faire appel au fournisseur du produit. Ils pourront reprendre le produit pour un recyclage gratuit, respectueux de l'environnement.



BEYOND EXPECTATIONS



PROBAKER TOOL ADAPTER_20_02